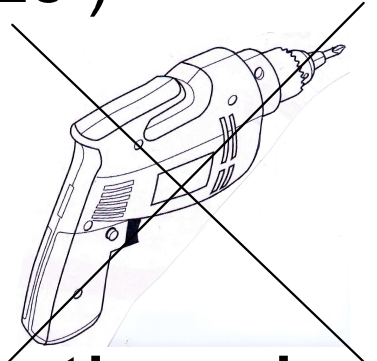
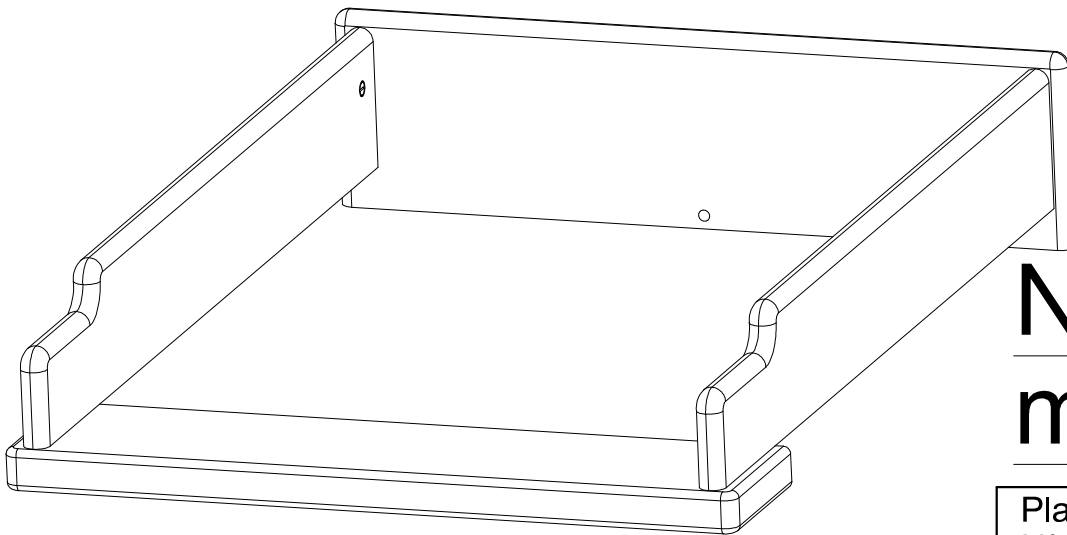


Plan à langer BRUME

(Dim: L=535 x H=140 x P=725)



Notice de montage

**IMPORTANT: -A CONSERVER EN REF.
POUR CONSULTATION ULTERIEURE
-A LIRE SOIGNEUSEMENT**

Plan à langer: BRUME

N° de Lot: **5048**

A monter uniquement sur la commode BRUME (BRU-COM-15)

IMPORTANT: INSTRUCTION SECURITAIRE

-Ne pas laisser l'enfant sans surveillance.

-La limite d'âge d'utilisation de ce plan à langer est de 12 mois ou de 11 Kg

-DIMENSIONS DU MATELAS: L=690mm l=440mm ep=30mm

-Ne pas mettre la commode à côté d'une source de chaleur (chauffage électrique, chauffage à gaz) ce qui pourrait entraîner un risque d'incendie.

-Veillez à ce que les dispositifs d'assemblage soient bien serrés car un enfant pourrait accrocher une partie de son corps ce qui présenterait un danger d'étranglement.

-A ne pas utiliser si des pièces sont cassées, déchirées ou manquantes

MONTAGE:

-Repérer les pièces.

-Regrouper et contrôler la quincaillerie.

-Munissez-vous de l'outillage nécessaire.

-Ne jamais forcer les assemblages.

-Resserrer les vis après quelques temps d'usage.

-Garder votre notice de montage pour communiquer avec votre magasin si une pièce venait à manquer

ENTRETIEN:

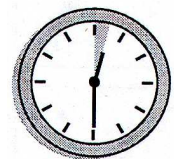
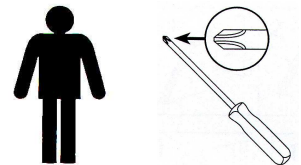
-Nettoyage à l'aide d'un chiffon doux

-Ne pas utiliser de produits à base de solvants.

Conforme aux exigences de sécurité

NF EN 12221-1 et 2 (2008) + A1 (2013)

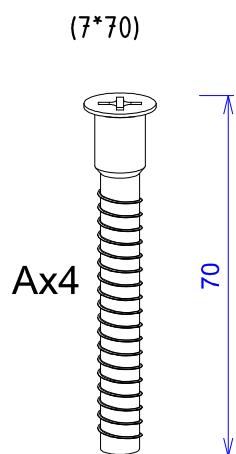
A Monter soi-même.
Fabriqué en France



Temps prévisible pour effectuer le montage: 30 Min

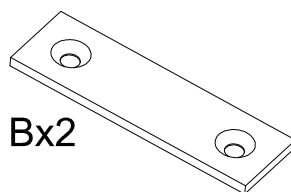
Espace de montage (1M x 1M)

QUINCAILLERIE

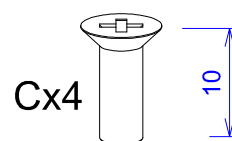


VIS5090A770

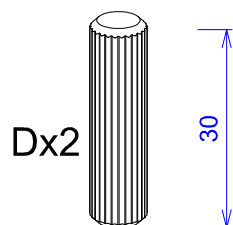
PLAQUE D'ASSEMBLAGE



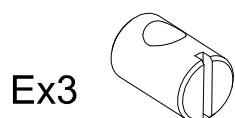
PAT1550

VIS METAUX
(M4*10)

VISTF410

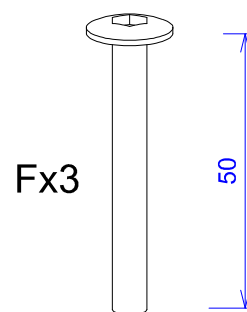
TOURILLON BOIS
(8*30)

TOU308

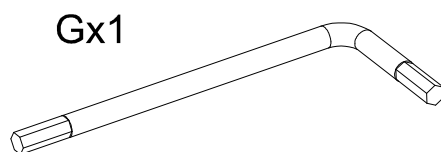
PLOT D'ASSEMBLAGE
(M6)

PLO2213

(M6*50)



VIS56250Z

CLE5084
CLE 6 PANS

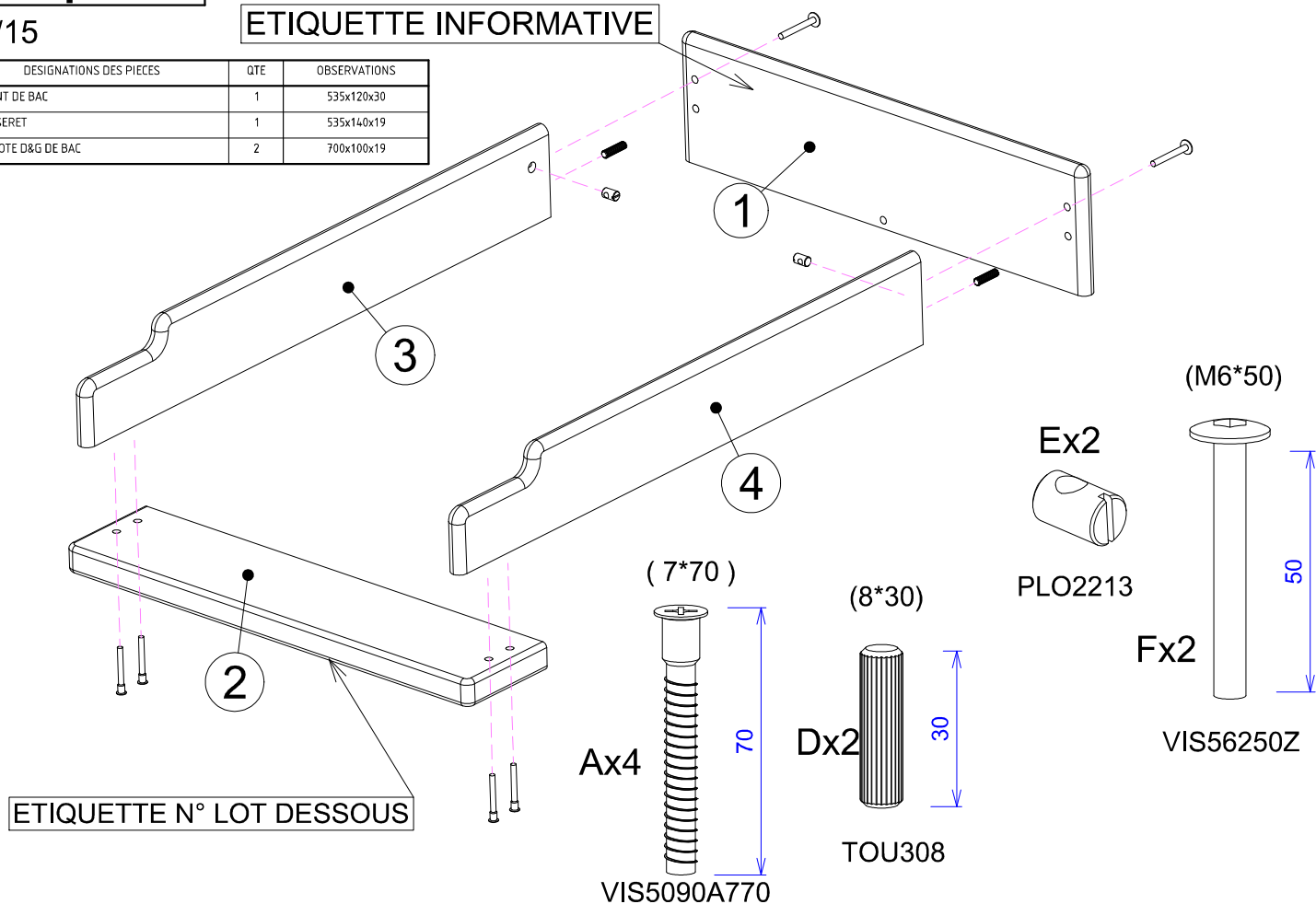
Etape:1

BRU-BAC-15

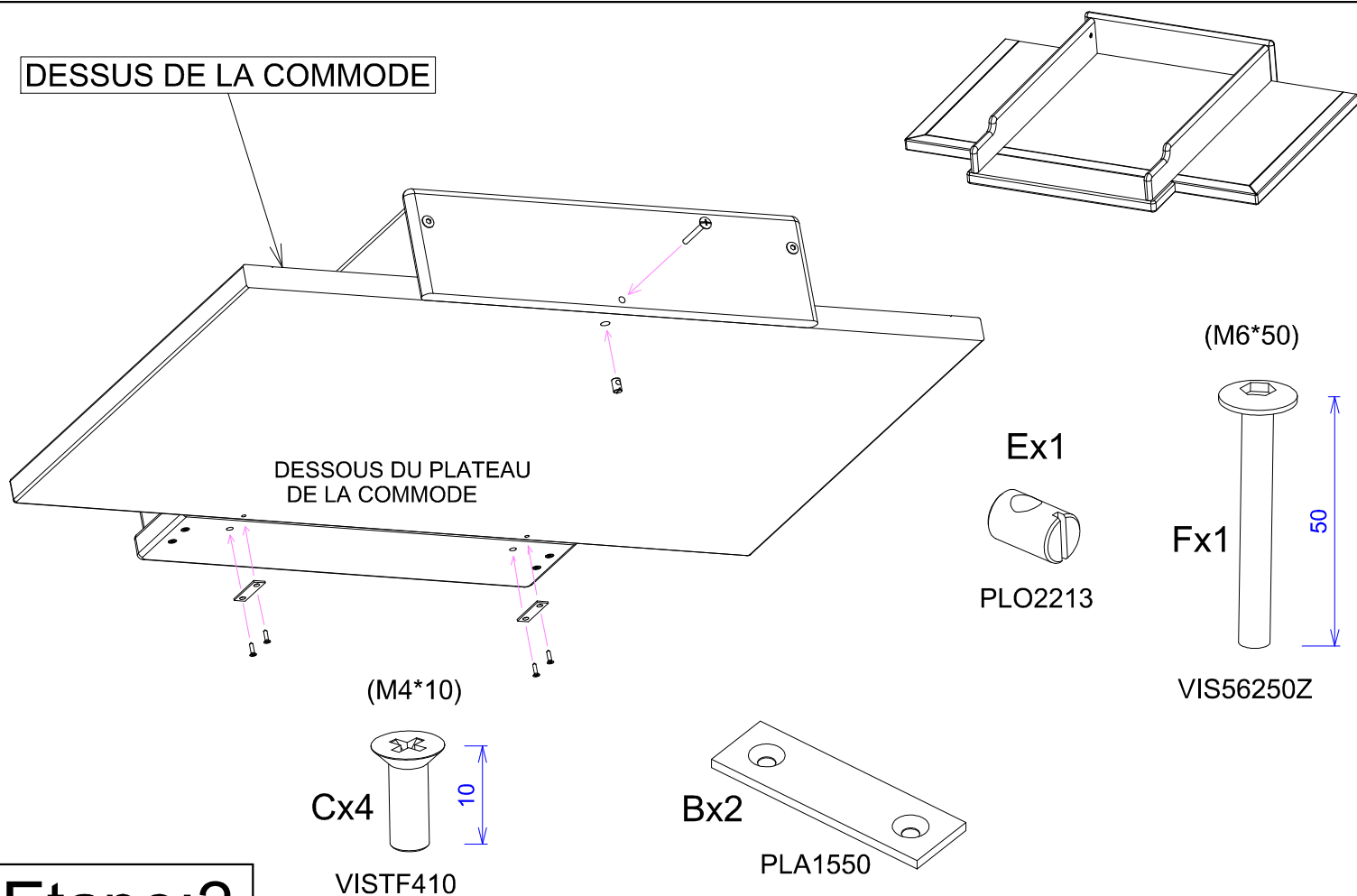
03/15

ETIQUETTE INFORMATIVE

DESIGNATIONS DES PIÈCES	QTE	OBSERVATIONS
2- AVANT DE BAC	1	535x120x30
1- DOSSERET	1	535x140x19
3 & 4- COTE D&G DE BAC	2	700x100x19



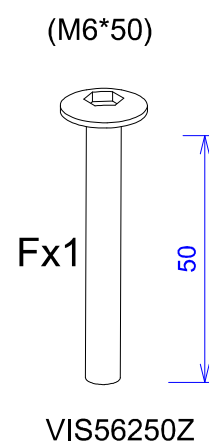
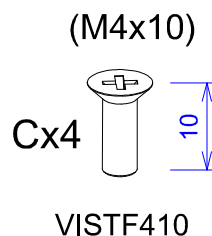
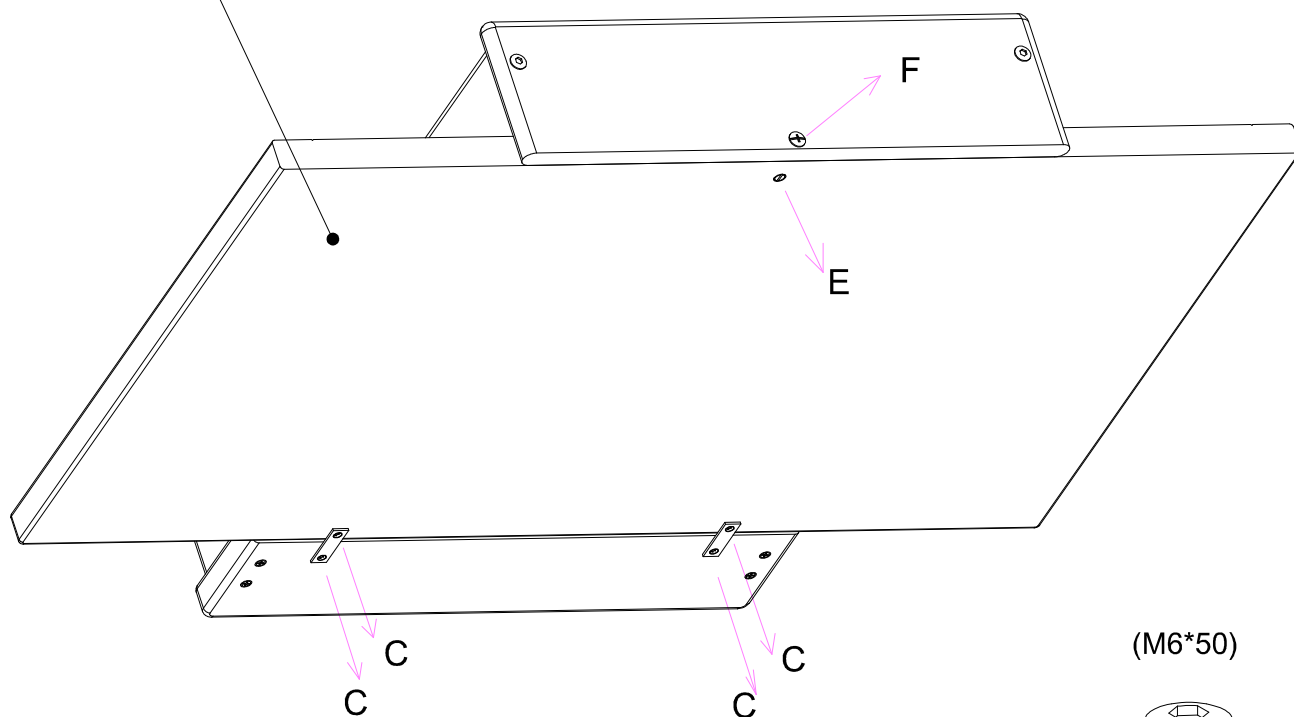
DESSUS DE LA COMMODE



Etape:2

DEMONTAGE DU PLAN A LANGER DE LA COMMODE

DESSUS DE LA COMMODE



POUR DEMONTER LE PLAN A LANGER,
DEVISSER UNIQUEMENT LES QUINCAILLERIES
"N°C" ET "N°F" CONSERVEZ LES POUR UN
EVENTUEL REMONTAGE