

Lit bébé évolutif BRUME 70x140

(Dim: L=1470 x H=920 x P=780)

Référence: 2011280

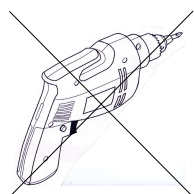
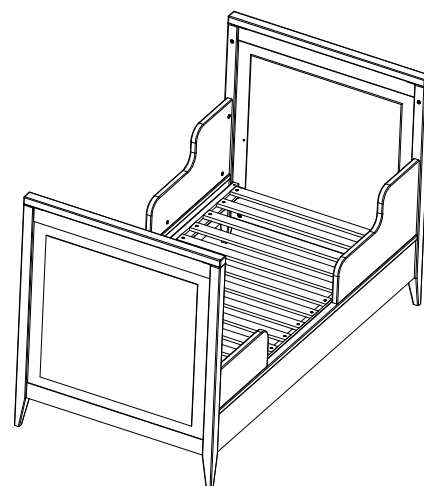
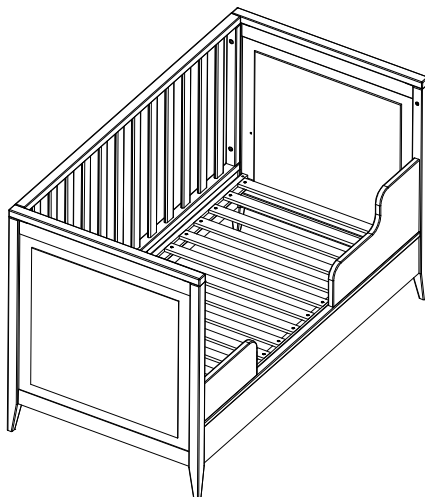
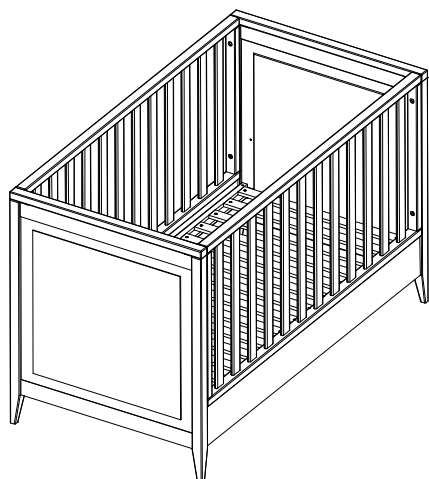
Notice de montage

N° de Lot: 6796



04/20

BRU-LITBB70-20



**IMPORTANT: - A CONSERVER EN REF.
POUR CONSULTATION ULTERIEURE
- A LIRE SOIGNEUSEMENT**

AVERTISSEMENT:

Avertissement: Attention au danger de placer le lit à proximité de flammes nues et d'autres sources de forte chaleur, comme les appareils de chauffage électrique, les appareils de chauffage à gaz, etc.;

Avertissement: ne pas utiliser le lit si certains éléments sont cassés, déchirés ou manquants, et n'utiliser que des pièces détachées approuvées par le fabricant;

Avertissement: Ne laisser rien dans le lit et ne pas le placer à côté d'un produit qui pourrait fournir une prise pour le pied de l'enfant et ainsi présenter un danger d'étranglement. ex.: des ficelles, des cordons de rideaux, etc.

Avertissement: ne pas utiliser plus d'un matelas dans le lit.

Avertissement: ne pas placer le lit proche d'une fenêtre ou d'autres meubles.

Attention: ce lit est un lit d'enfant, il n'est pas conçu pour supporter le poids d'un adulte supplémentaire.

INSTRUCTIONS D'UTILISATION:

Si le sommier est réglable en hauteur, la position la plus basse est la plus sûre et qu'il convient que le sommier soit toujours utilisé dans cette position une fois le bébé en âge de s'asseoir; L'épaisseur du matelas choisi doit être telle que la hauteur intérieure (c'est à dire la distance de la surface du matelas jusqu'à la partie supérieure du cadre du lit) soit d'au moins 500mm dans la position la plus basse et d'au moins 200mm dans la position la plus haute

DIMENSIONS DU COUCHAGE: L=1400mm x l=700mm

TAILLE DU MATELAS CONSEILLÉE: L=1400mm x l=700mm x H=120mm

La taille minimum du matelas à utiliser avec le lit doit être telle que l'espace entre le matelas et les côtés et extrémités du lit ne dépasse pas 30mm;

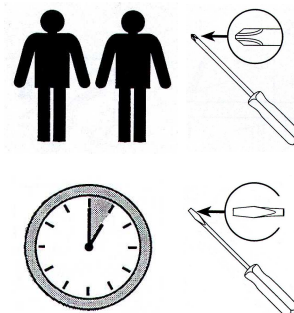
il convient que tous les dispositifs d'assemblage soient toujours convenablement serrés et régulièrement vérifiés, et resserrés si nécessaire;

Entretien à l'aide d'un chiffon doux, ne pas utiliser de produits à base de solvants.

Quand l'enfant est capable de sortir seul du lit; le lit ne doit plus être utilisé pour cet enfant dans cette position. Il faut démonter le lit et le mettre en position évolutive.

Conforme aux exigences de sécurité: NF EN 716-1 (2018)+AC(2019) & 2 (2017) NF D 60-300-4 (2019)

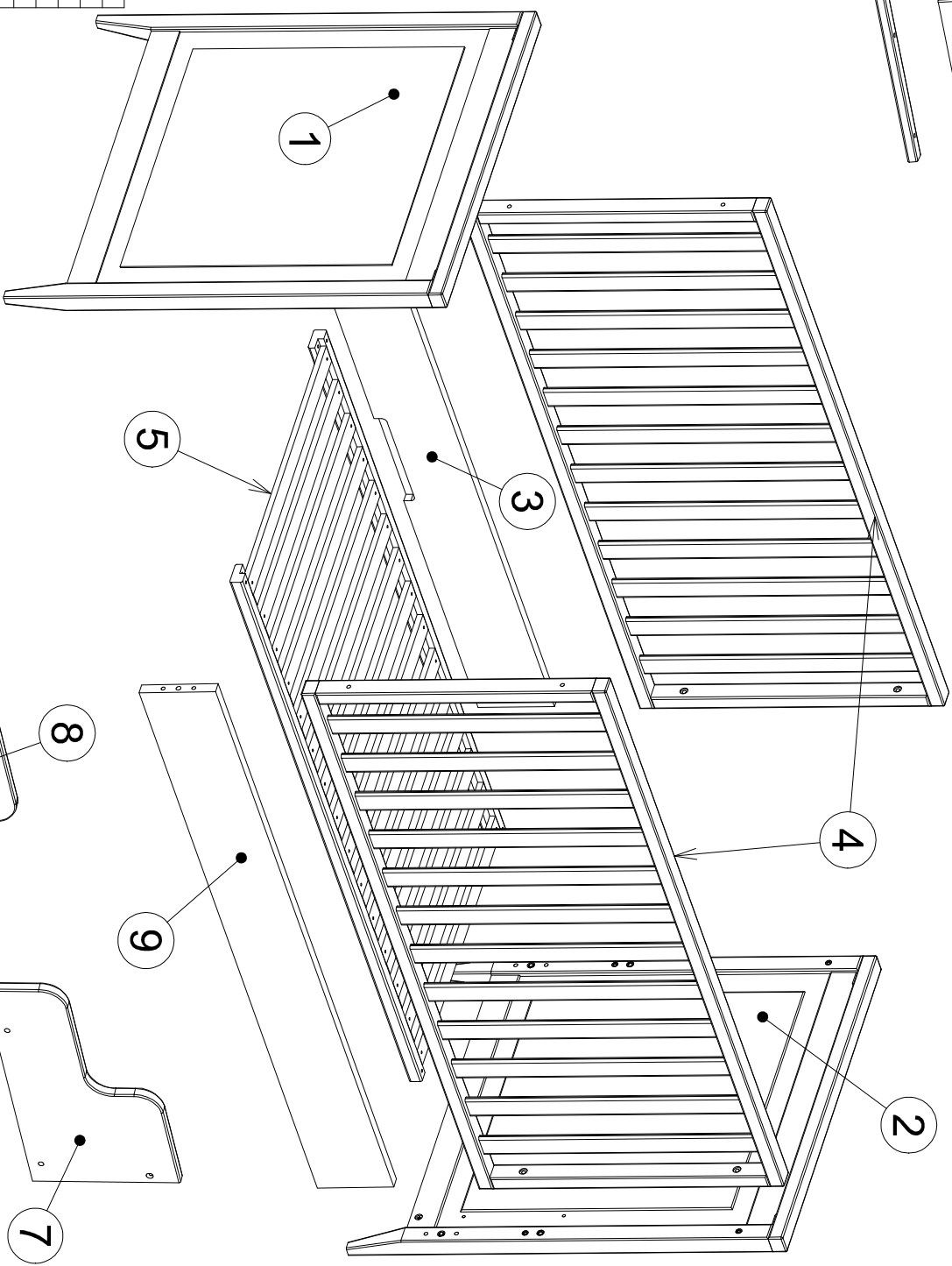
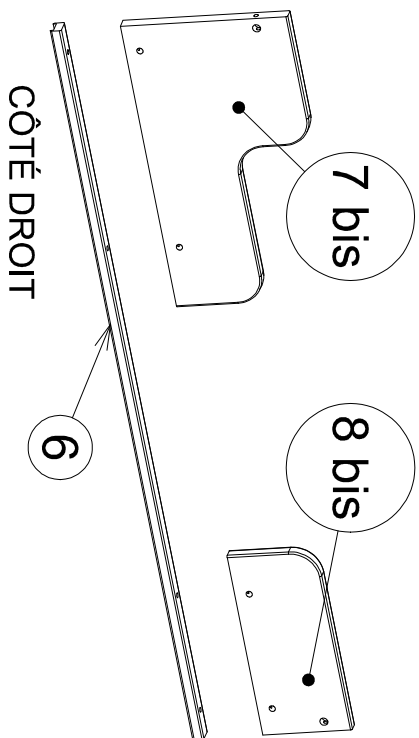
A monter soi-même
Fabriqué en France



Temps prévisible pour effectuer le montage: 1heure

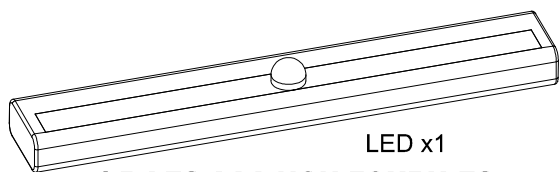
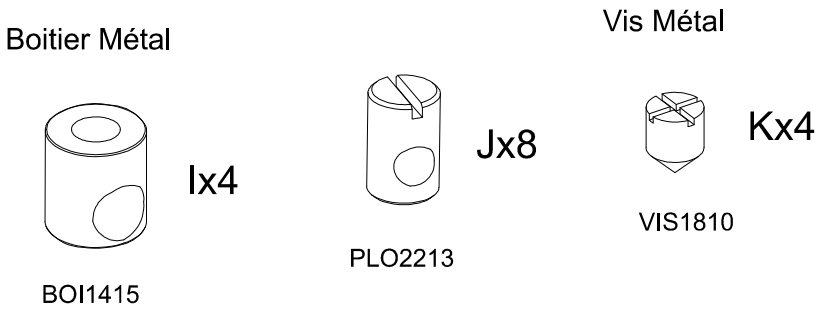
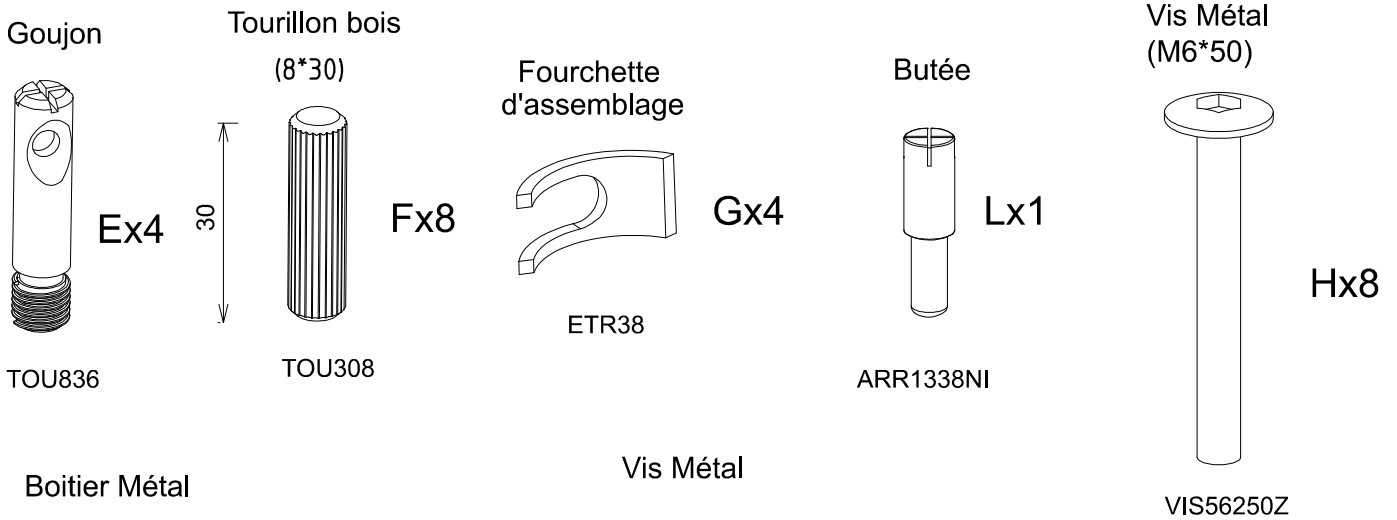
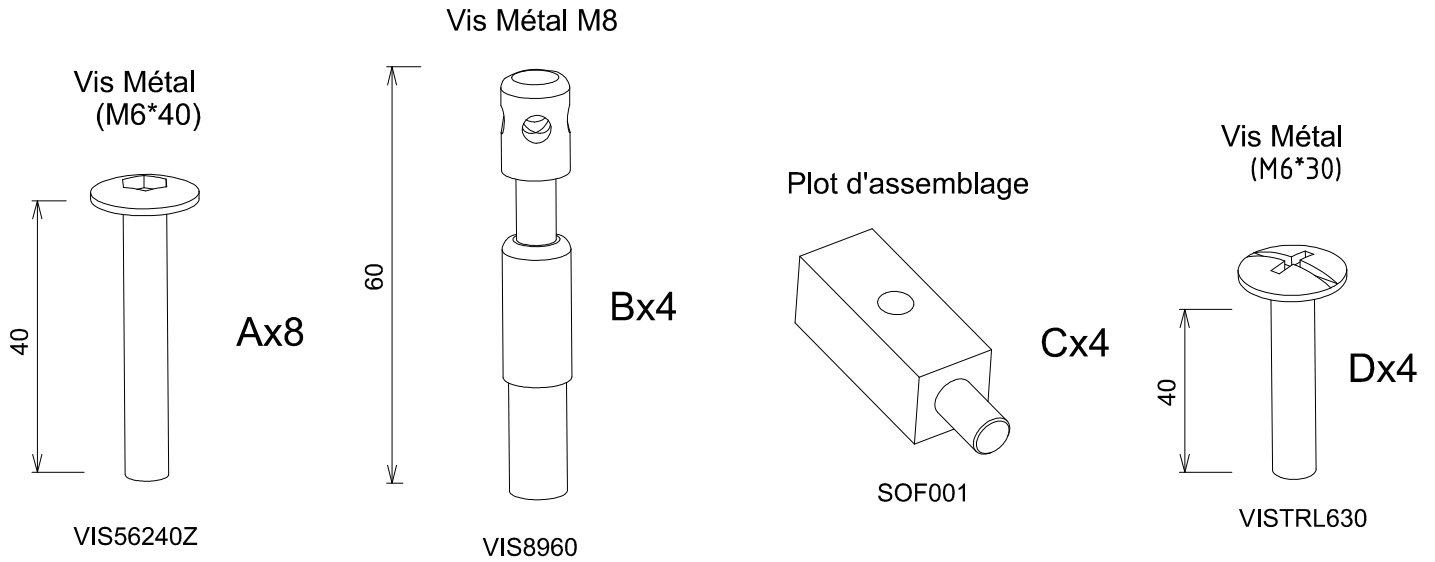
Espace de montage (2M x 1M)

VUE ECLATEE

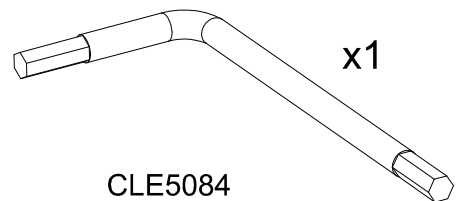


| N° | DESIGNATION DES PIECES | QTE. | DIMENSIONS (mm) |
|------|----------------------------|------|-----------------|
| 1 | TÊTE DE LIT | 1 | 920x780x40 |
| 2 | PIED DE LIT | 1 | 920x780x40 |
| 3 | PAN DE LIT SUPPORT LED | 2 | 1387x160x22 |
| 4 | BARRIERES DE LIT | 2 | 1387x640x40 |
| 5 | SOMMIER A LATTES | 1 | 1398x698x27 |
| 6 | SUPPORTS GARDE CORPS | 2 | 1387x30x20 |
| 7 | GARDE CORPS DE TÊTE GAUCHE | 1 | 550x300x22 |
| 7bis | GARDE CORPS DE TÊTE DROIT | 1 | 550x300x22 |
| 8 | GARDE CORPS DE PIED GAUCHE | 1 | 350x160x22 |
| 8bis | GARDE CORPS DE PIED DROIT | 1 | 350x160x22 |
| 9 | PAN DE LIT | 1 | 1387x160x22 |

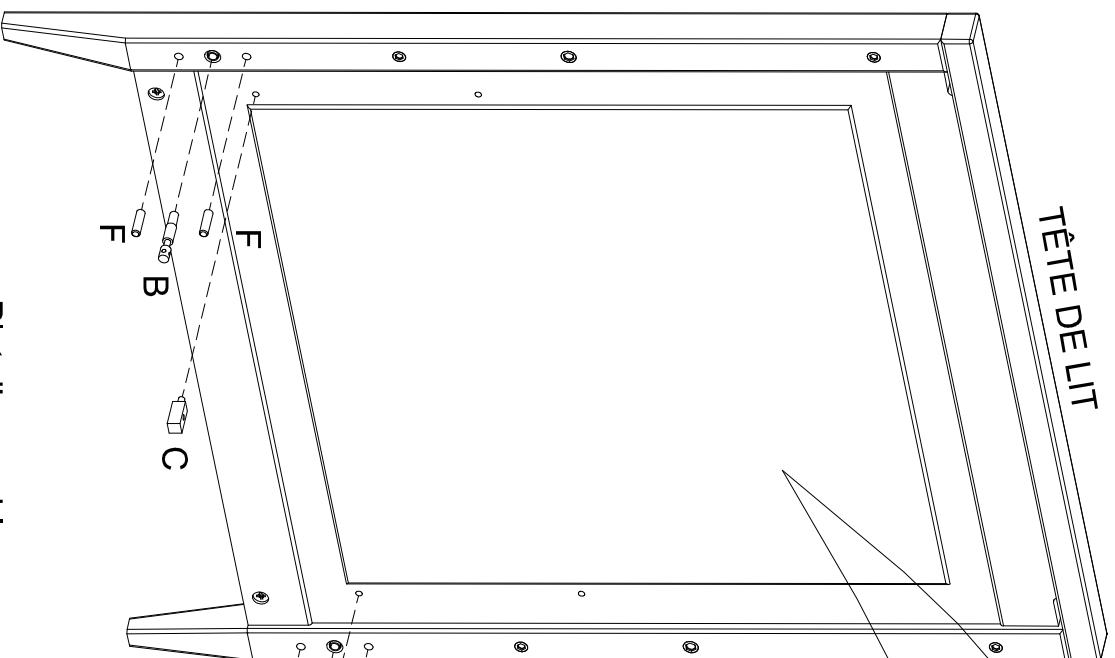
QUINCAILLERIE



4 PILES AAA NON FOURNIES
Rampe lampes led/1/27.5x2x2



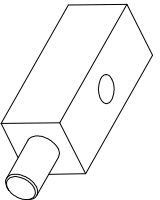
TÊTE DE LIT



Plot d'assemblage

Cx4

SOF001

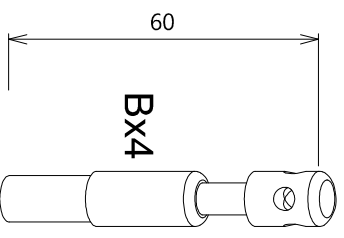


Vis d'assemblage M8

Bx4

60

VIS89860

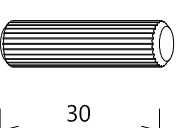


Tourillon bois

Fx8

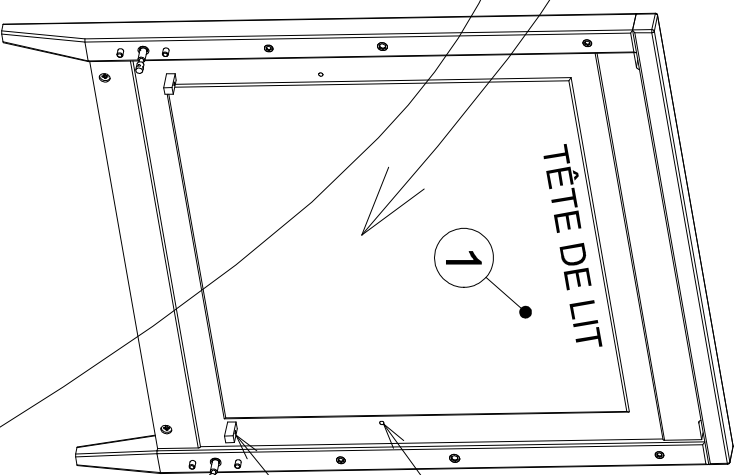
30

TOU308



POSITION BASSE

POSITION HAUTE



TÊTE DE LIT

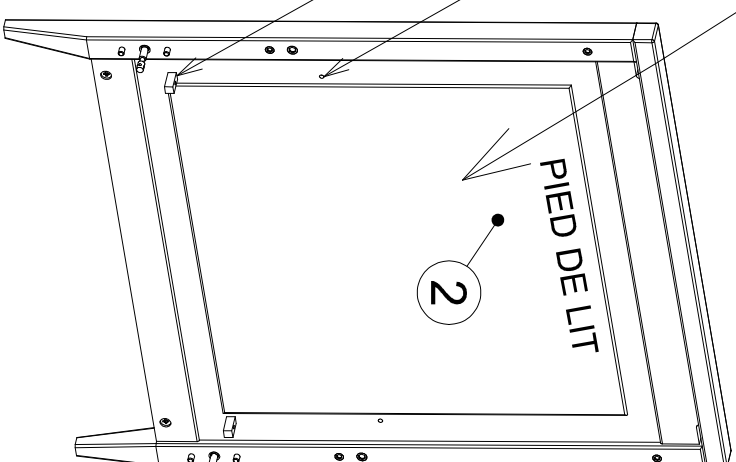
1

POSITION BASSE

POSITION HAUTE

POSITION BASSE

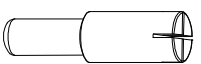
POSITION HAUTE



PIED DE LIT

2

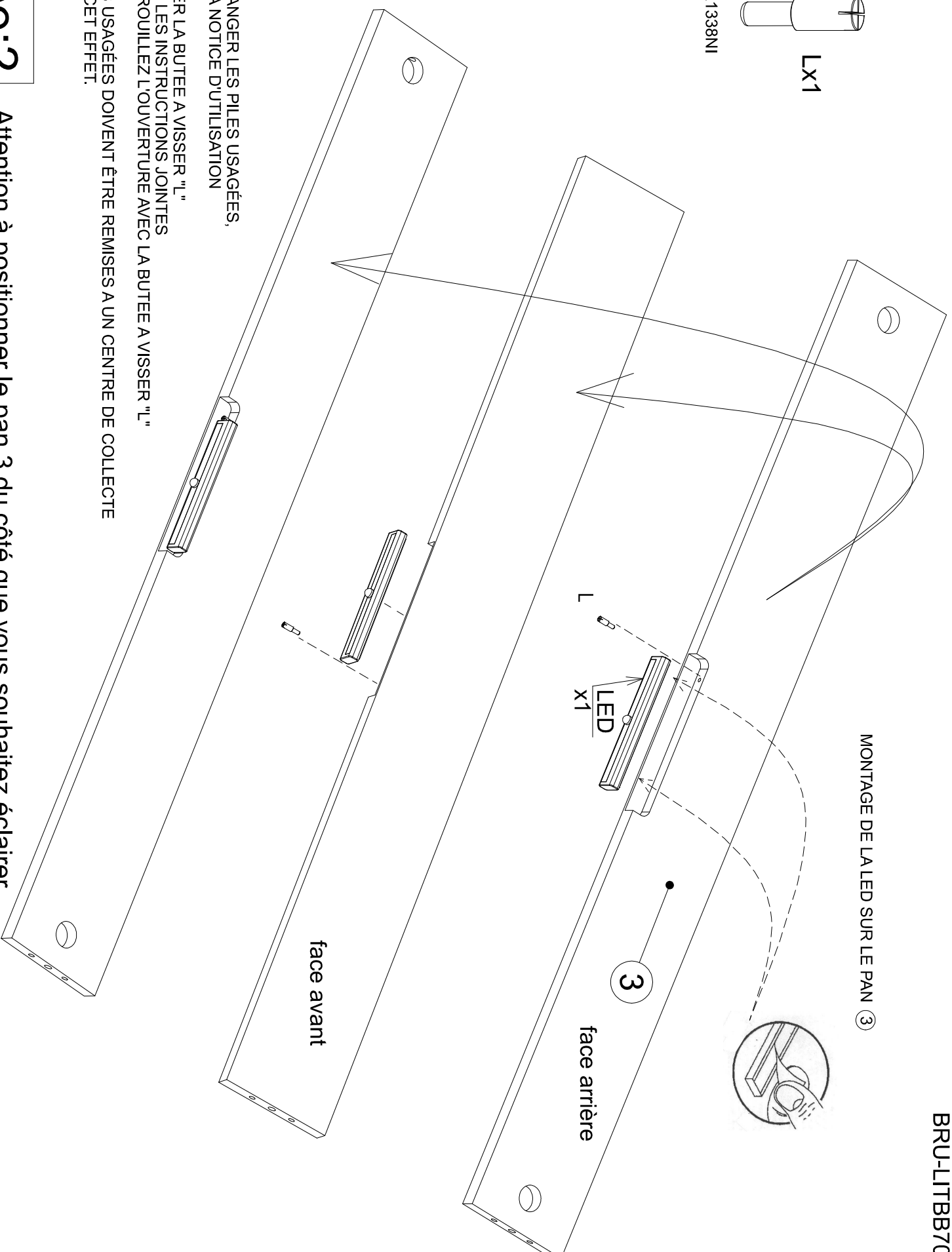
Etape:1



Lx1

ARR1338NI

MONTAGE DE LA LED SUR LE PAN ③



POUR CHANGER LES PILES USAGÉES,
SUIVRE LA NOTICE D'UTILISATION

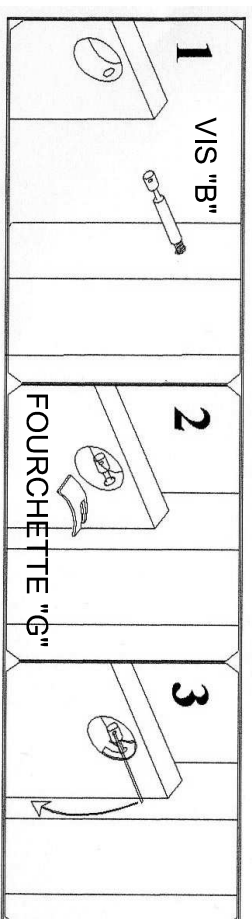
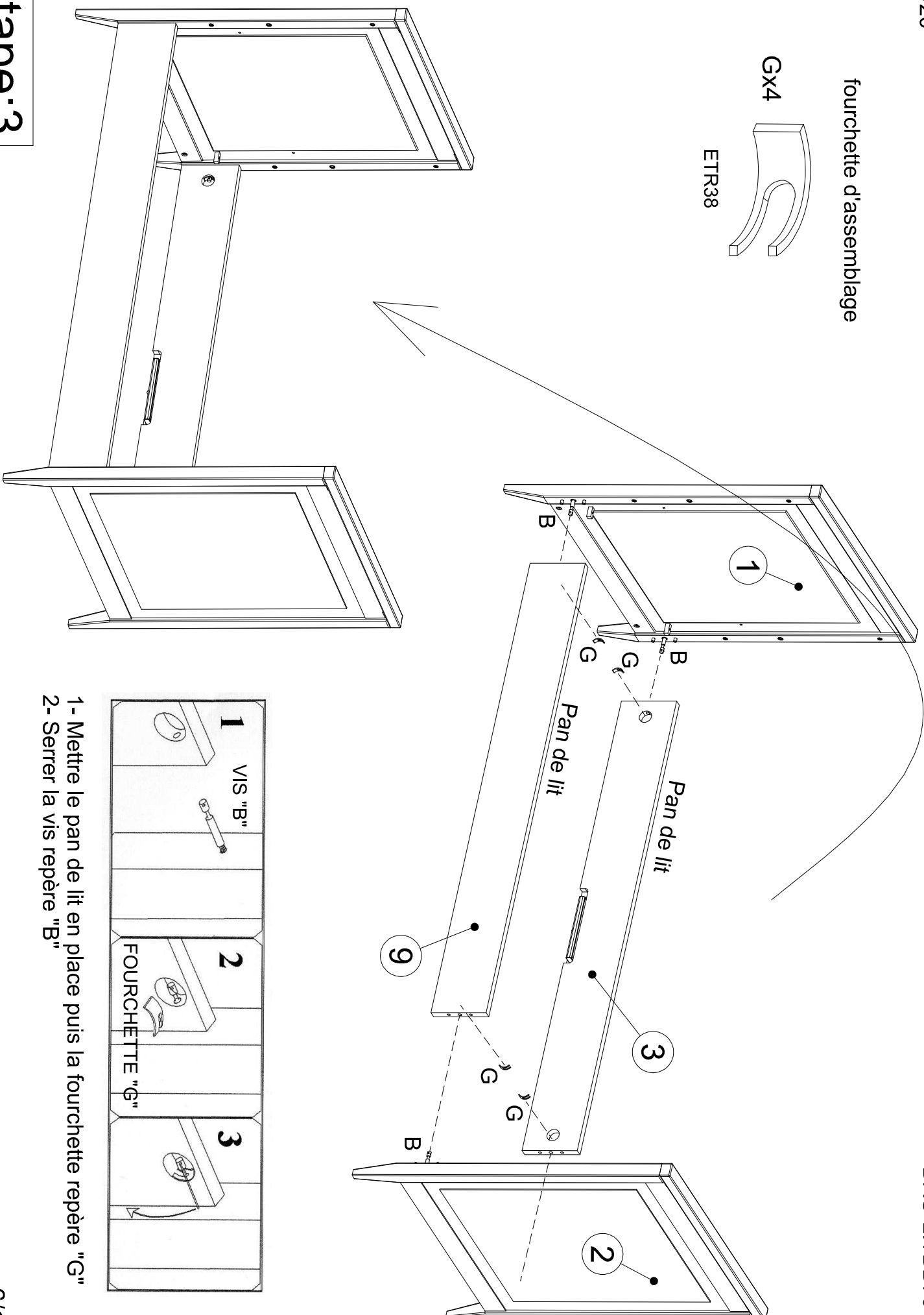
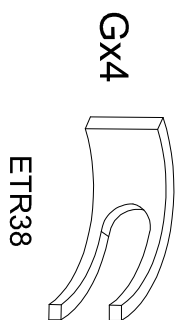
- 1- ENLEVER LA BUTÉE A VISSER "L"
- 2- SUIVRE LES INSTRUCTIONS JOINTES
- 3- REVERROUILLEZ L'OUVERTURE AVEC LA BUTÉE A VISSER "L"

LES PILES USAGÉES DOIVENT ÊTRE REMISES A UN CENTRE DE COLLECTE
PRÉVU A CET EFFET.

Etape:2

Attention à positionner le pan 3 du côté que vous souhaitez éclairer

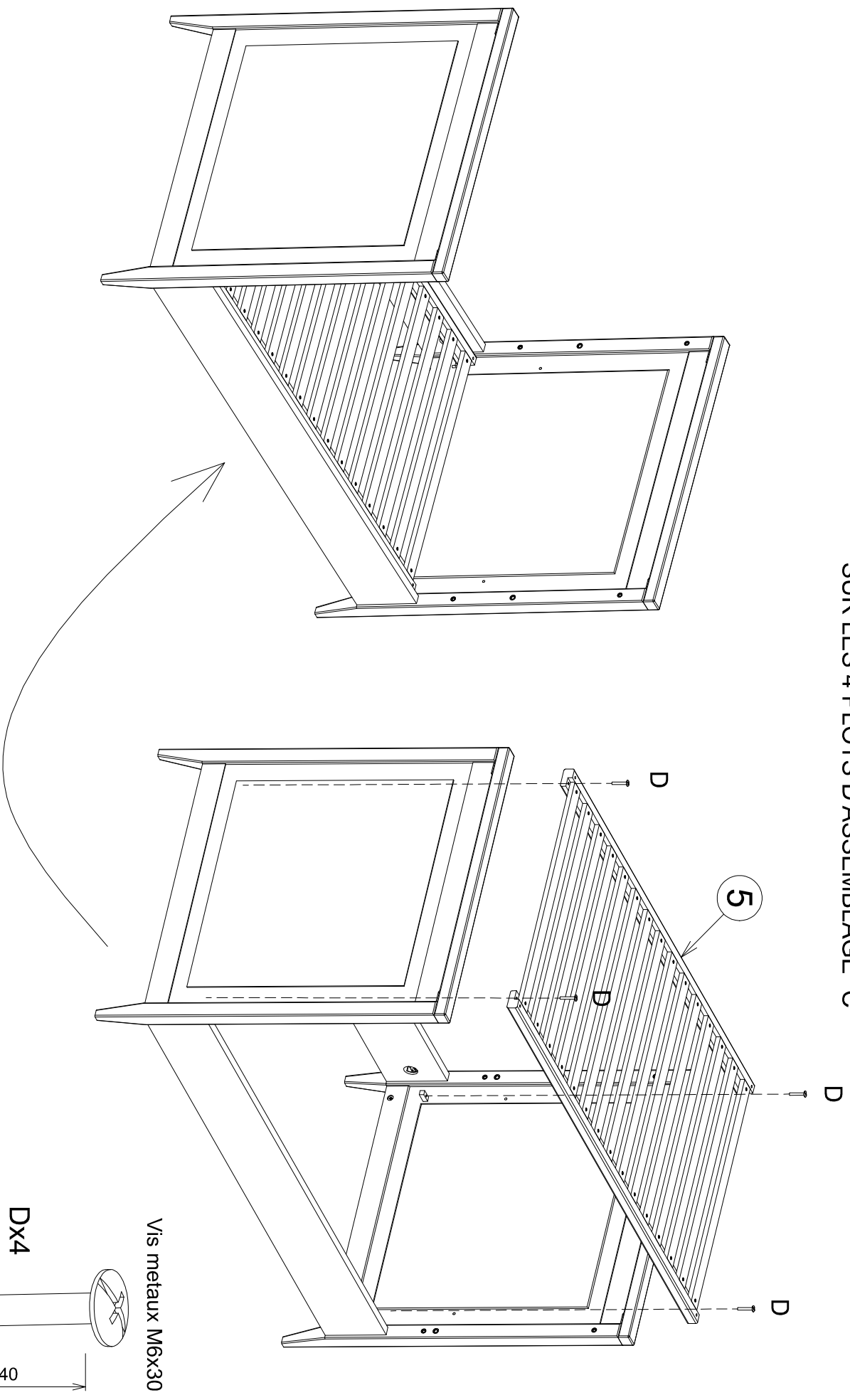
fourchette d'assemblage



- 1- Mettre le pan de lit en place puis la fourchette repère "G"
- 2- Serrer la vis repère "B"

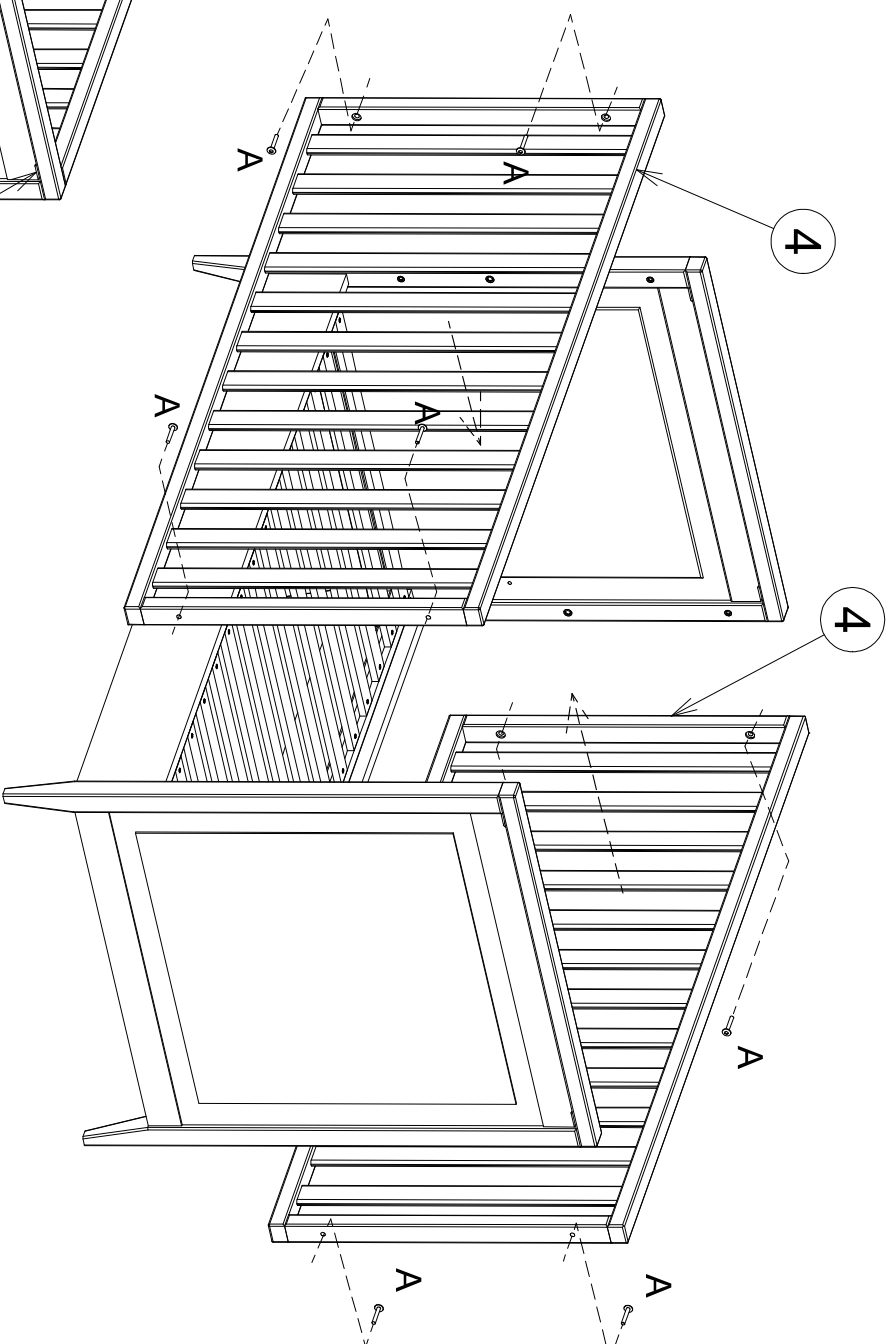
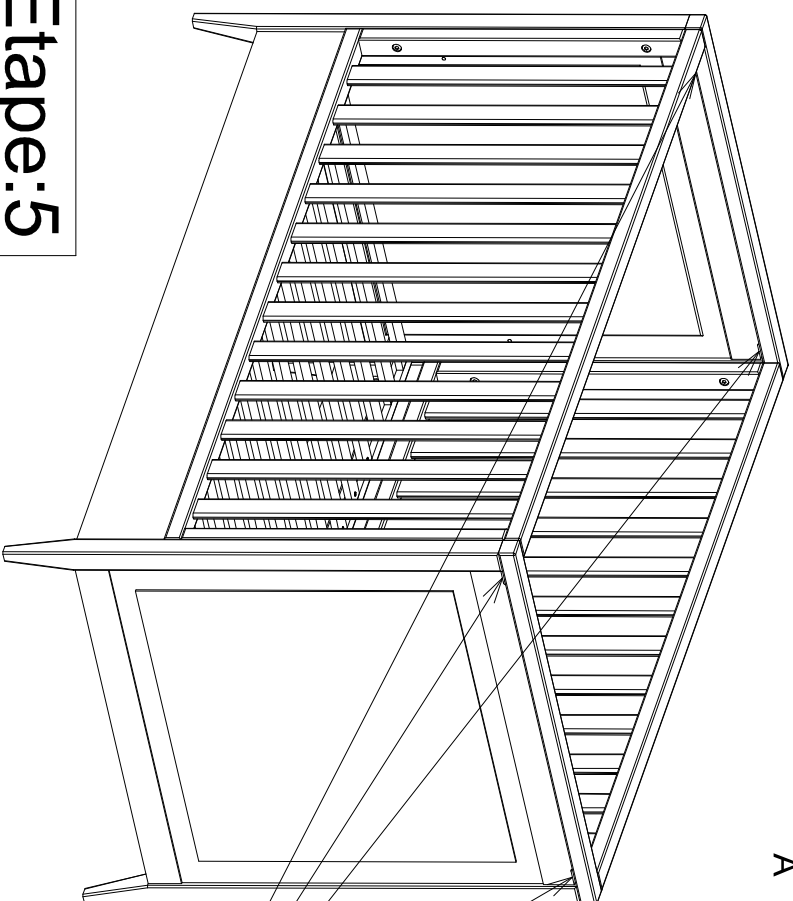
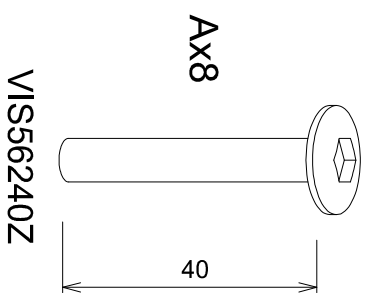
Etape:3

FIXER LE SOMMIER A L'AIDE DES 4 VIS "D"
SUR LES 4 PLOTS D'ASSEMBLAGE "C"



Etape:4

Vis Metaux M6x40



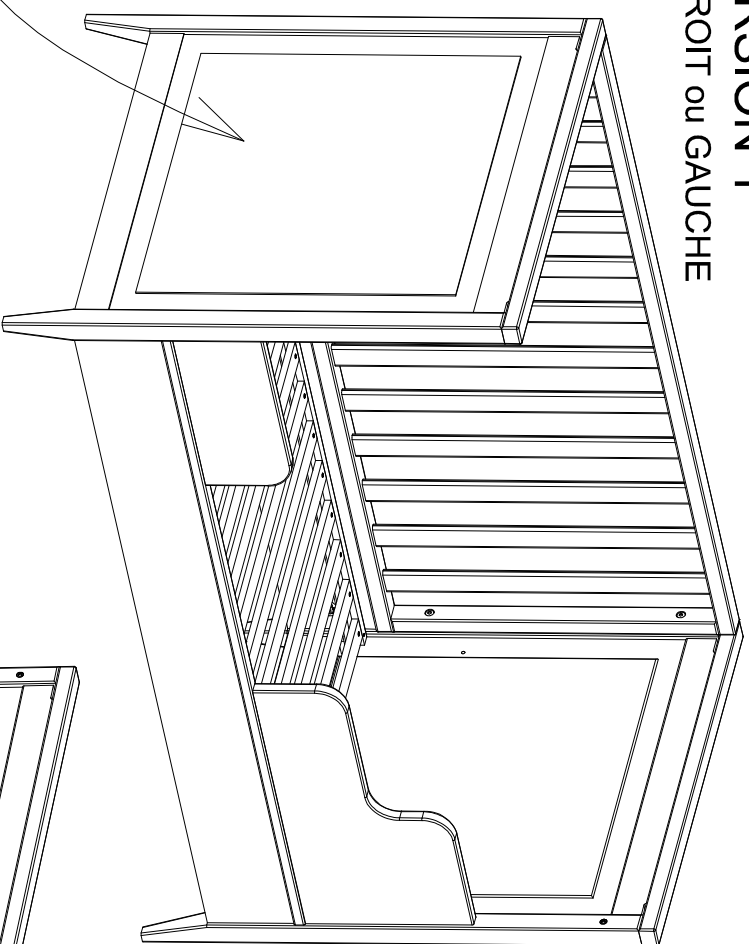
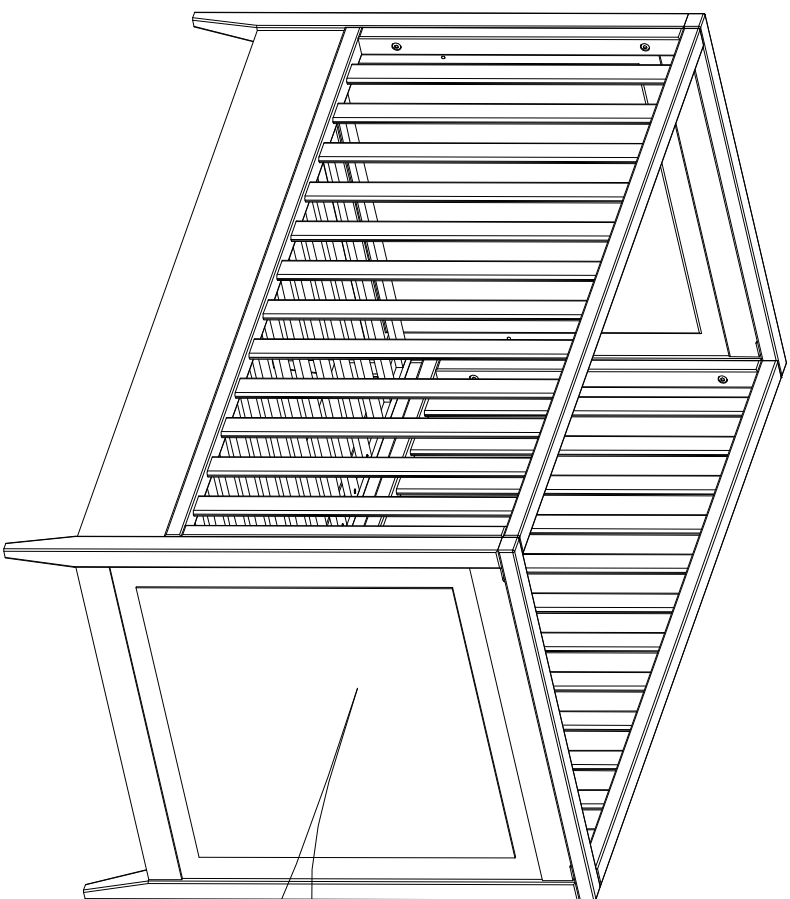
- 1 - Assemblez les barrières N°3 en les glissant doucement entre la tête de lit N°1 et le pied de lit N°2
- 2 - Utilisez les vis "A" pour fixer les barrières

Encoches pour la fixation du tour de lit

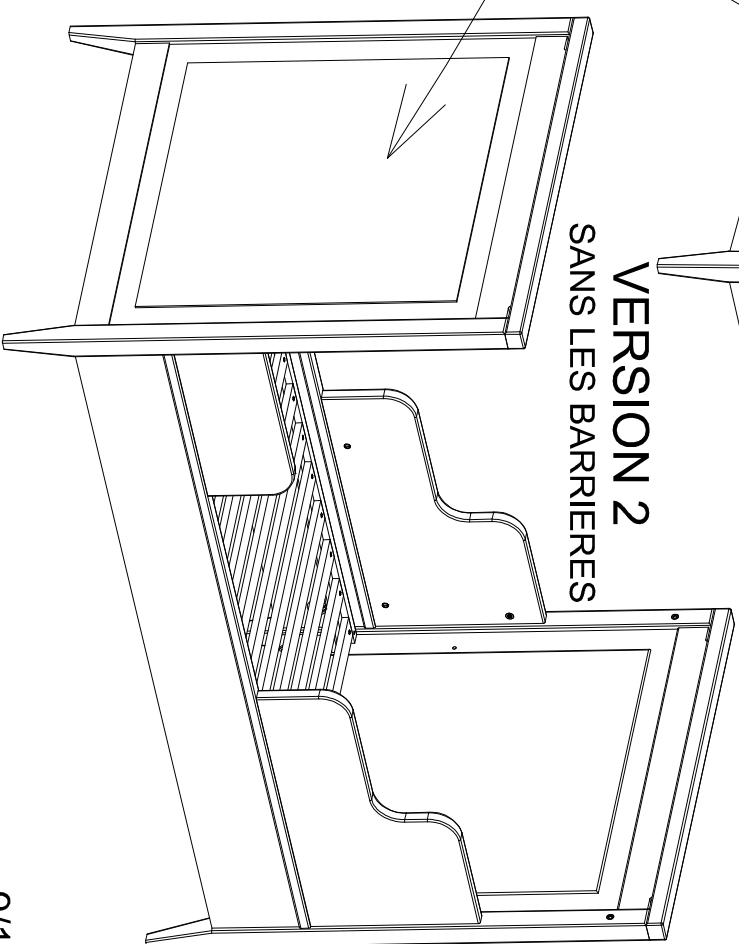
Etape:5

VERSION 1
CÔTÉ DROIT ou GAUCHE

TRANSFORMATION DU LIT BEBE

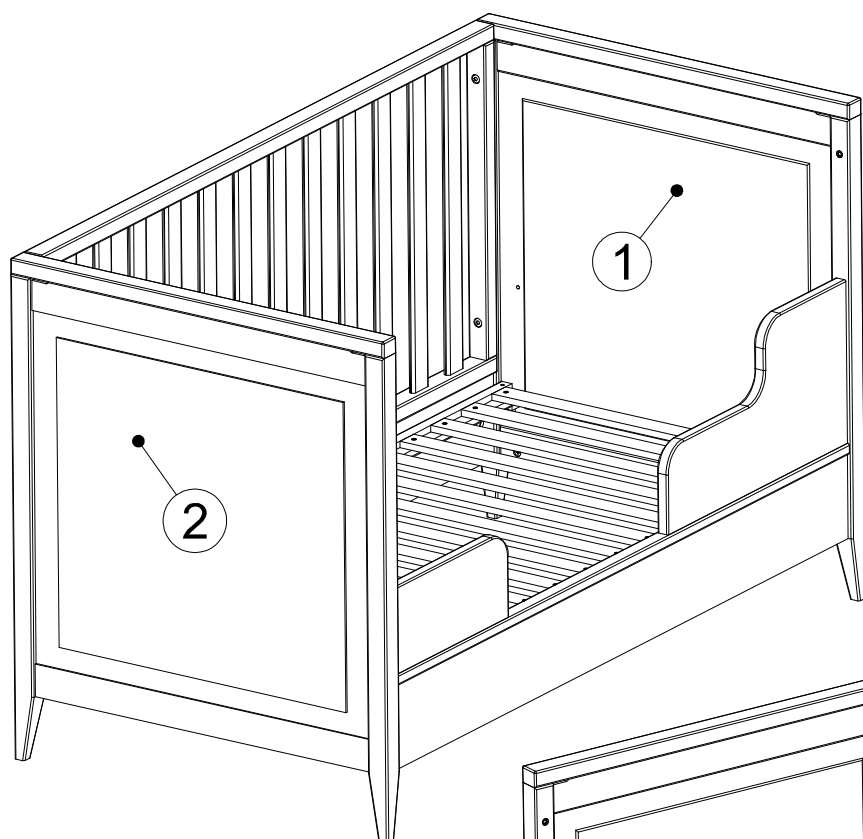


VERSION 2
SANS LES BARRIÈRES



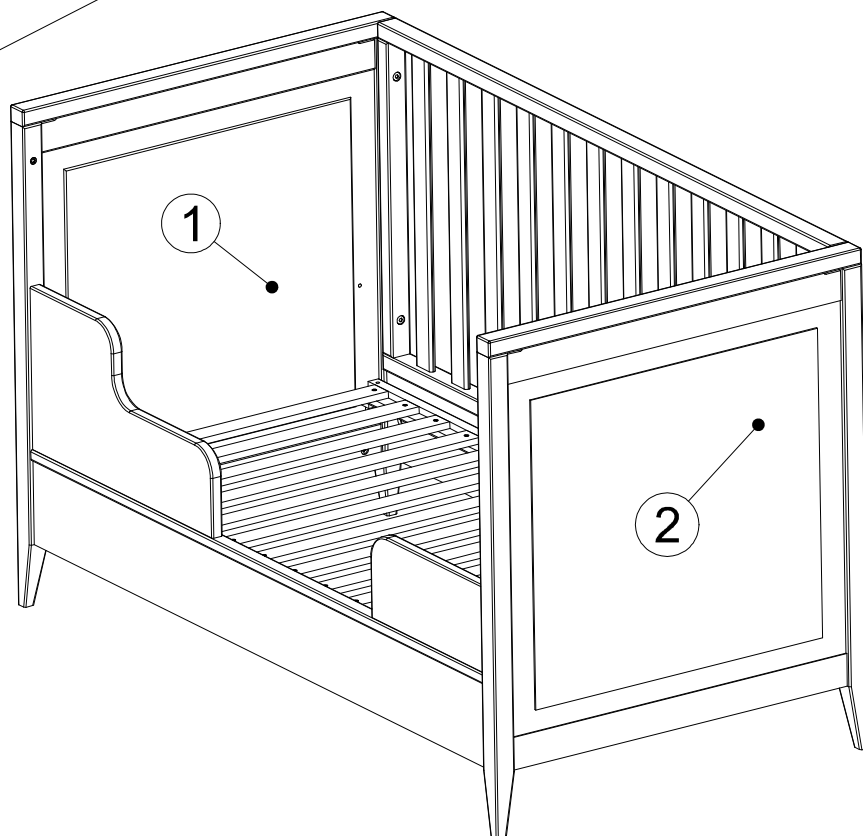
La version: 1 et 2 ne conviennent pas à l'enfant qui n'est pas capable de sortir seul du lit à barreaux

TRANSFORMATION DU LIT BÉBÉ VERSION : 1

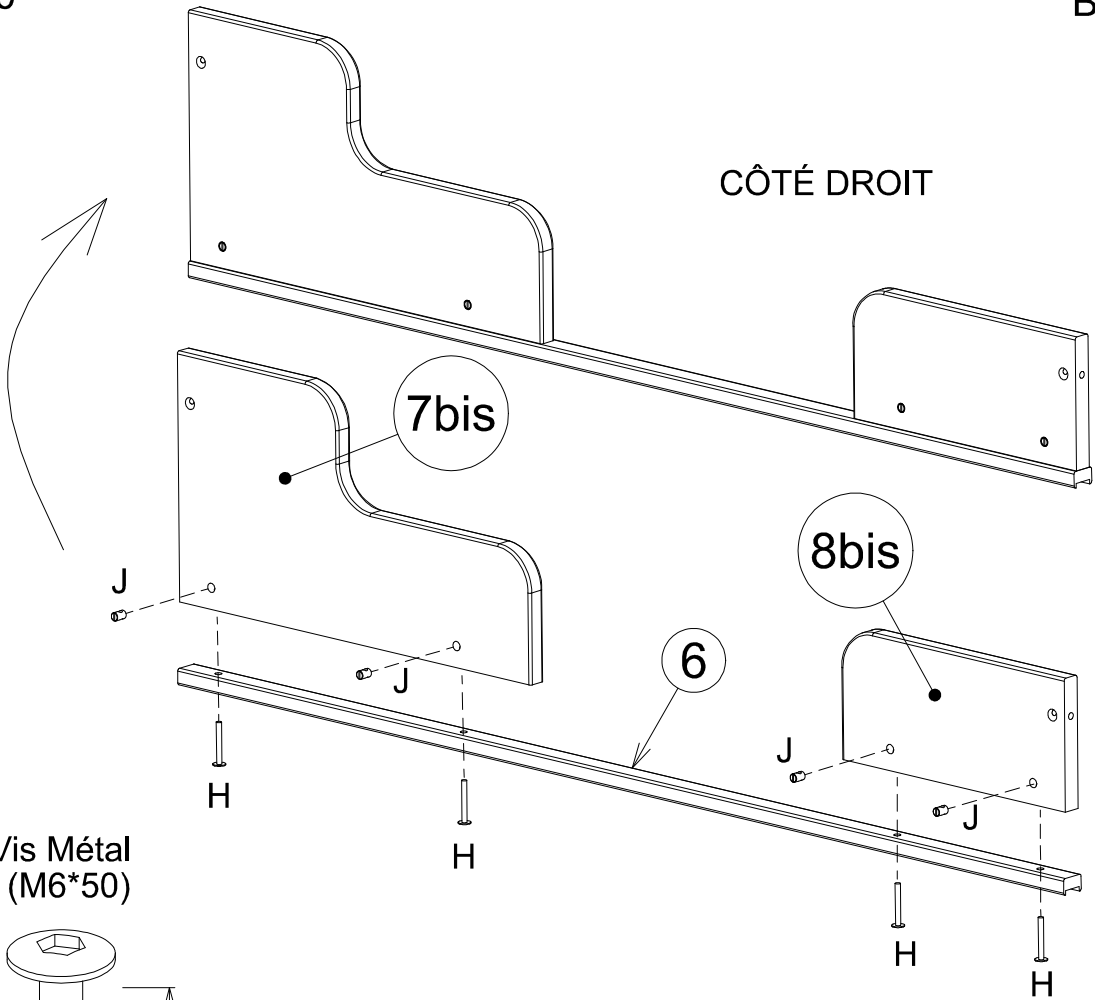


DROITE

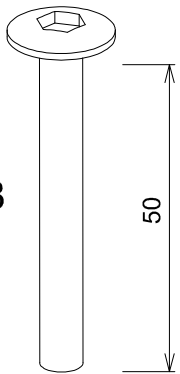
GAUCHE



CÔTÉ DROIT

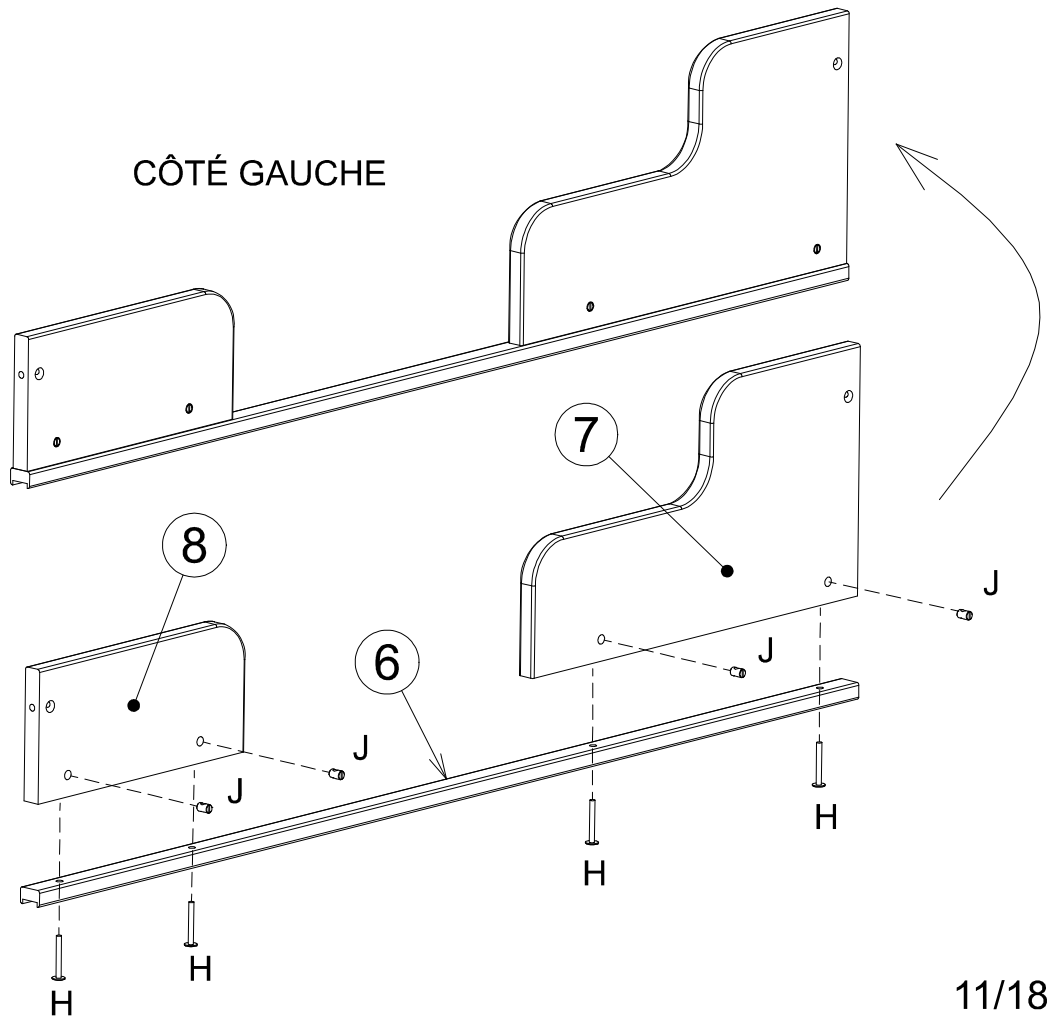
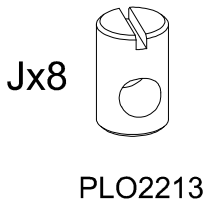


Vis Métal
(M6*50)



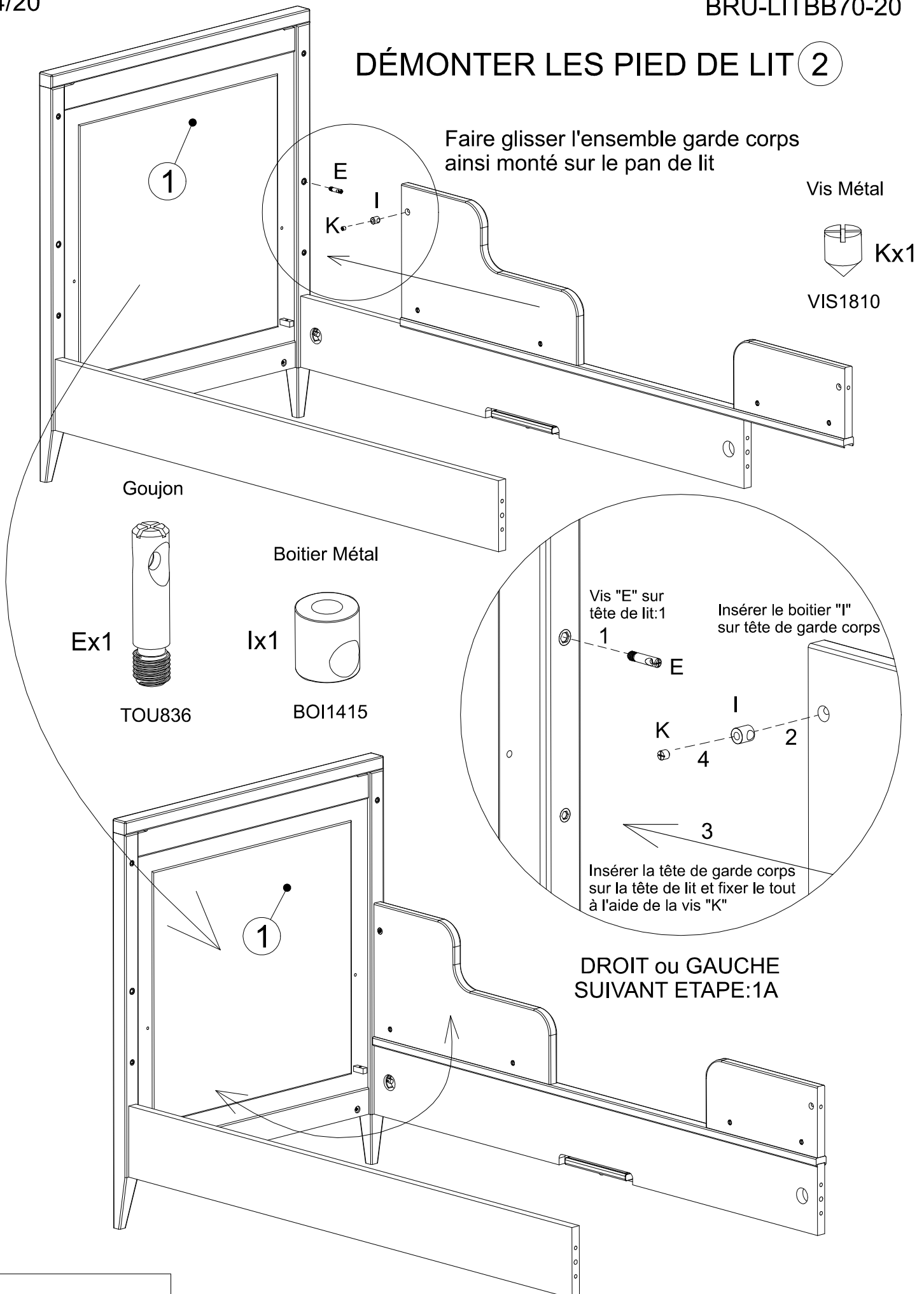
VIS56250Z

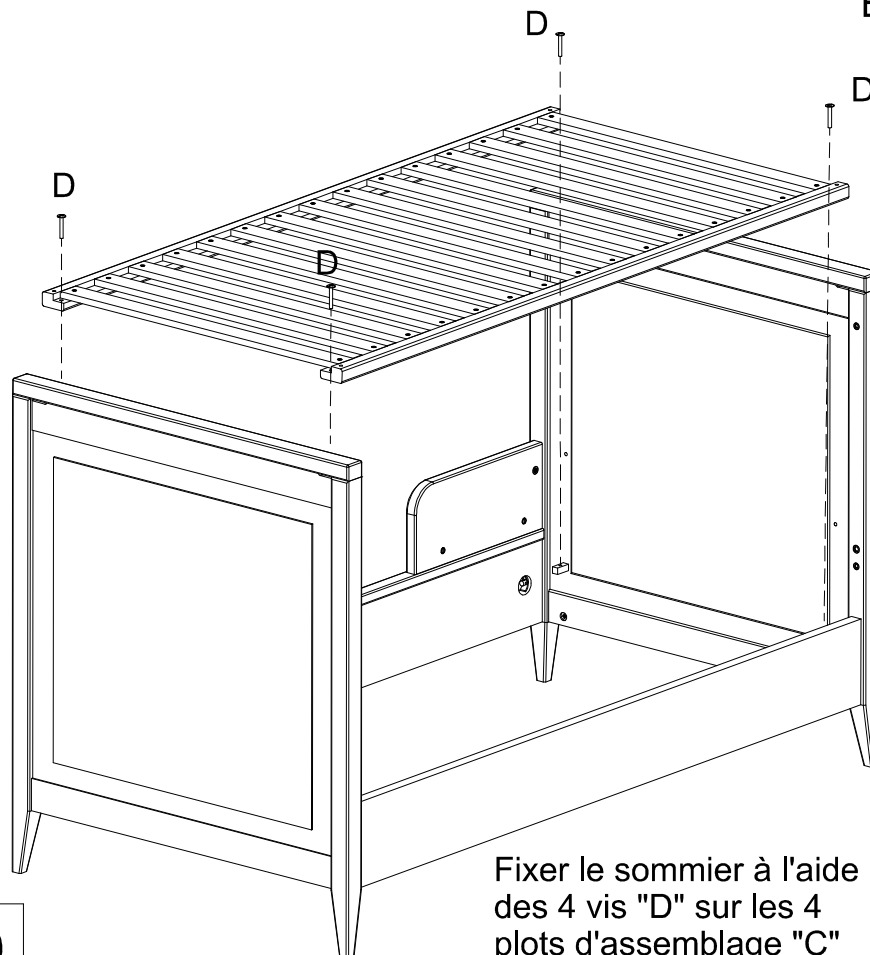
CÔTÉ GAUCHE



Etape:1A

DÉMONTER LES PIED DE LIT ②





Vis Métal (M6*30)

Dx4

VISTR630

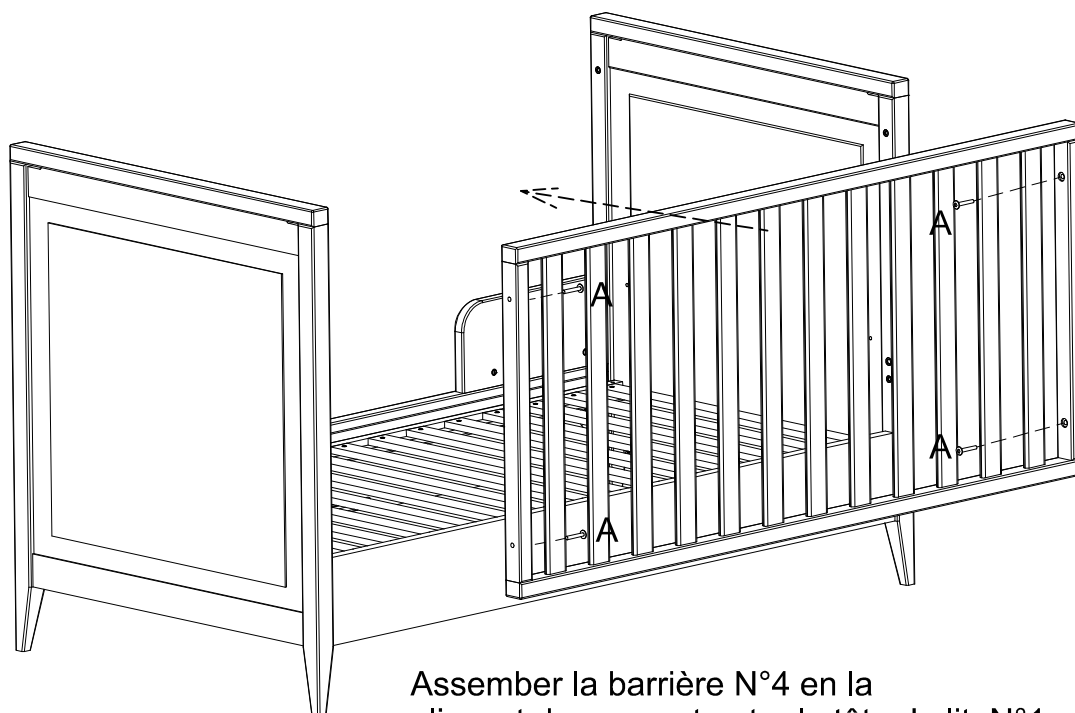
Fixer le sommier à l'aide
des 4 vis "D" sur les 4
plots d'assemblage "C"

Etape:1D

Vis Métal (M6*40)

Ax4

VIS56240Z



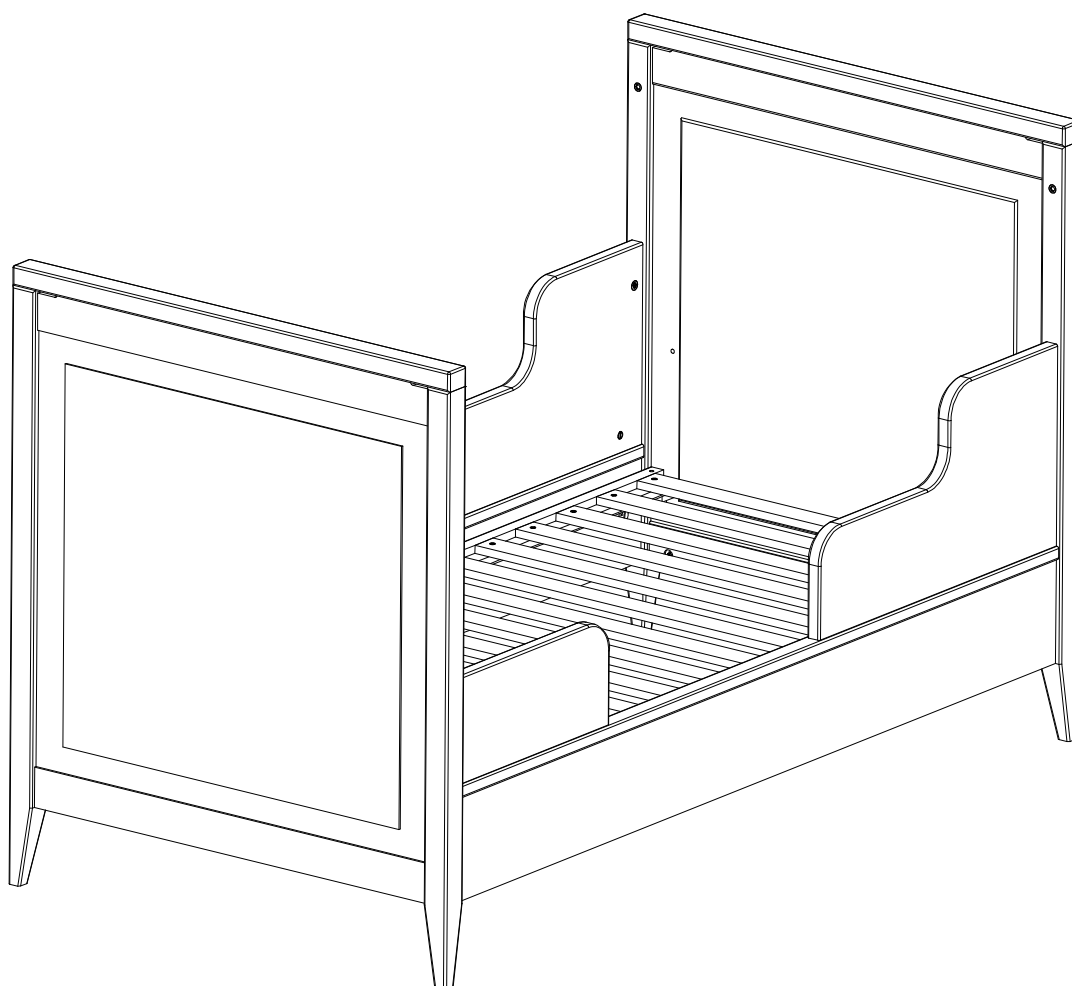
Assembler la barrière N°4 en la
glissant doucement entre la tête de lit N°1
et le pied de lit N°2
Fixer la barrière à l'aide des vis "A"

Etape:1E

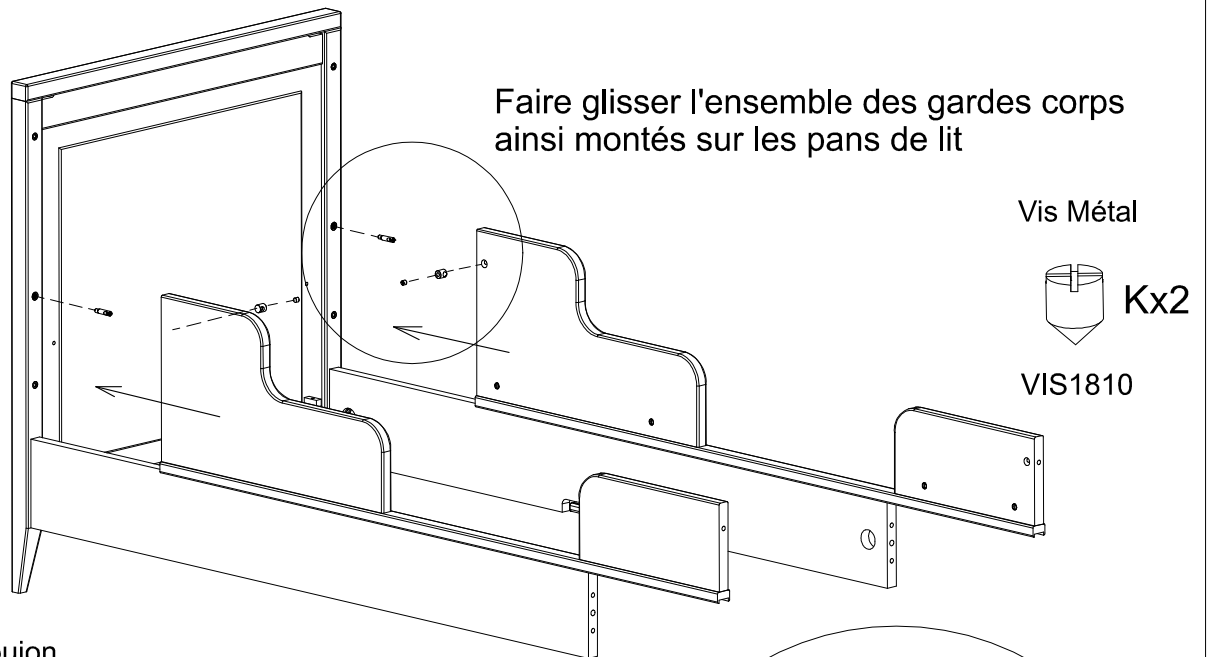
TRANSFORMATION DU LIT BÉBÉ

VERSION: 2

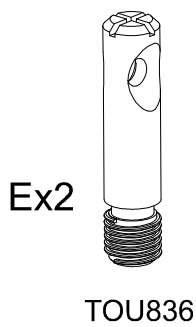
SANS LES BARRIÈRES DE LIT



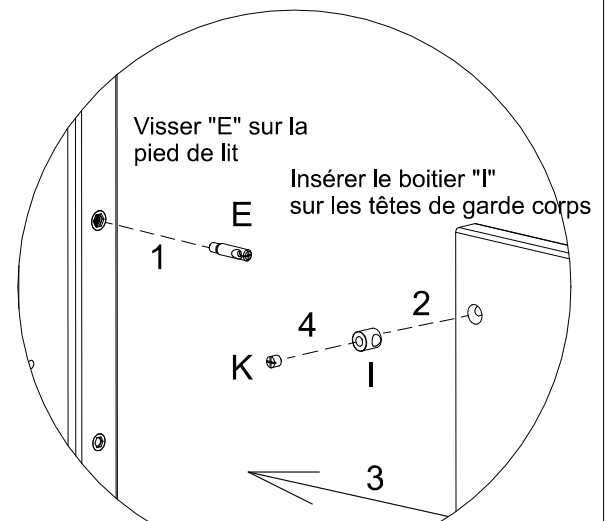
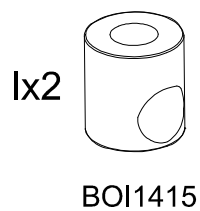
DÉMONTER LE PIED DE LIT ②



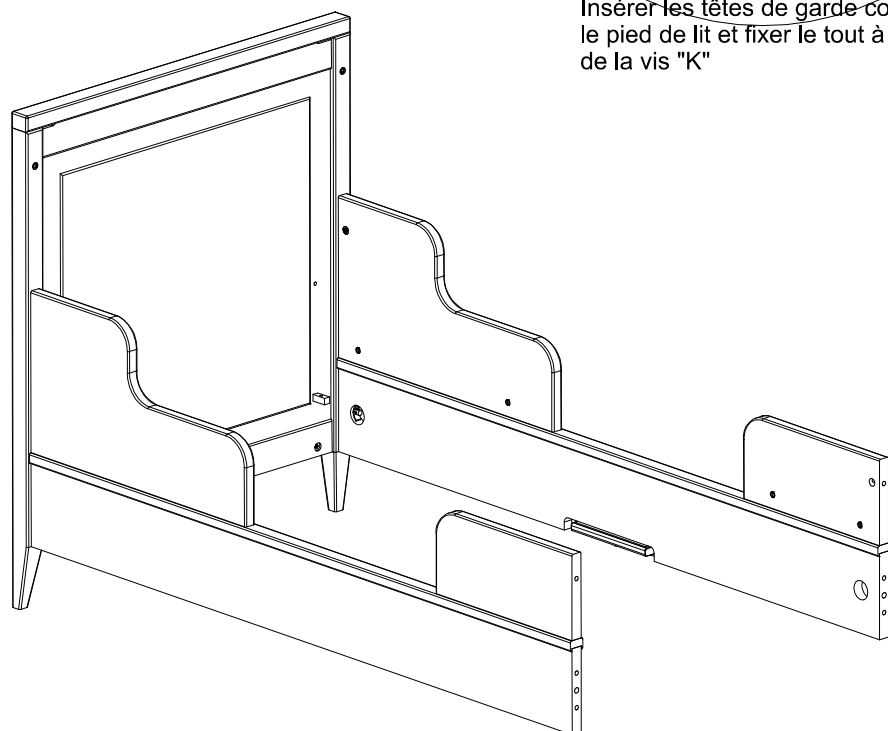
Goujon

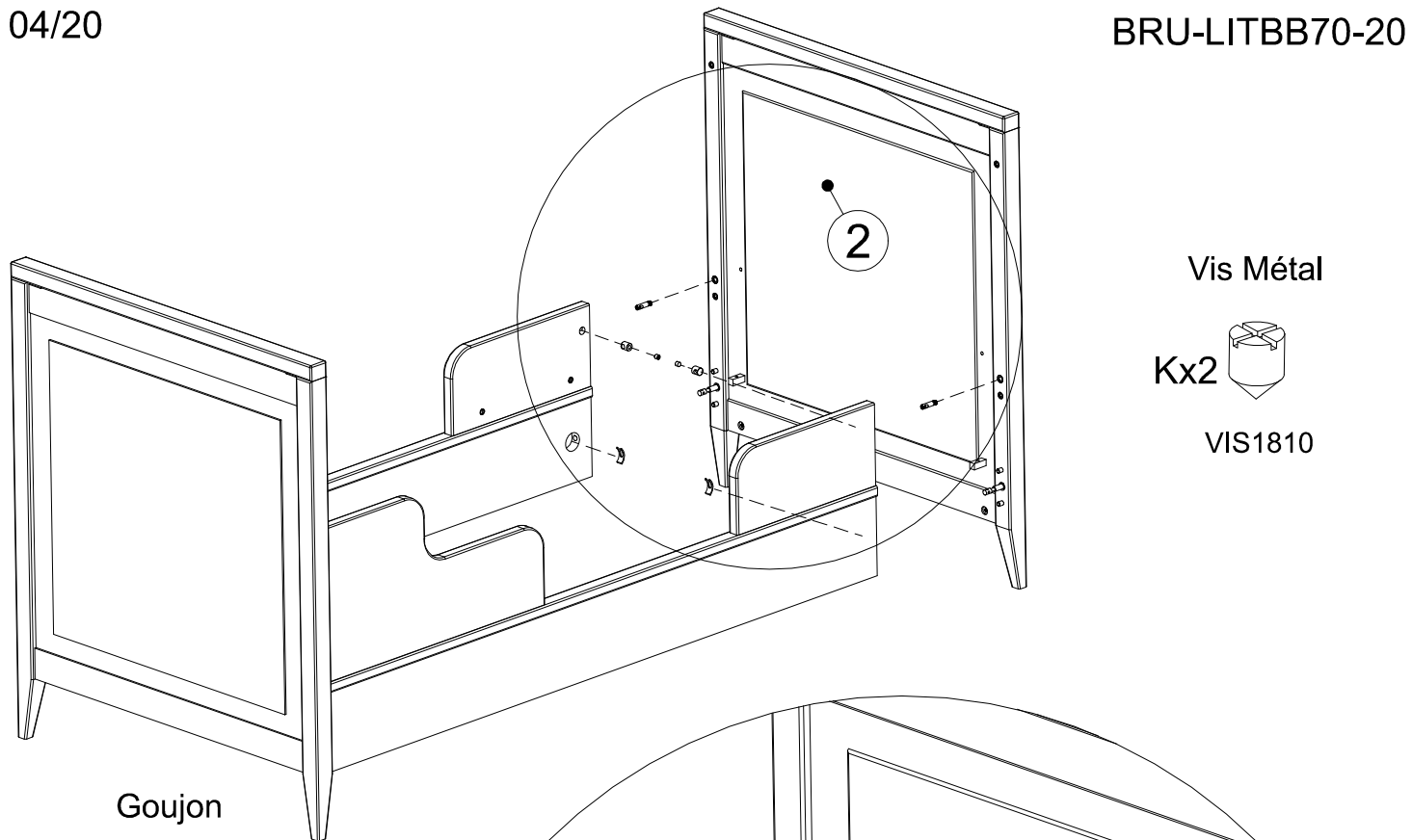


Boitier Métal



Insérer les têtes de garde corps sur le pied de lit et fixer le tout à l'aide de la vis "K"





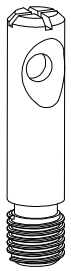
Vis Métal



Kx2

VIS1810

Goujon

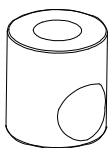


Ex2

TOU836

Insérer les boîtiers "I" dans le pied des gardes corps

Boîtier Métal

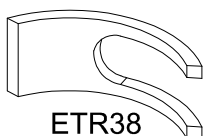


Ix2

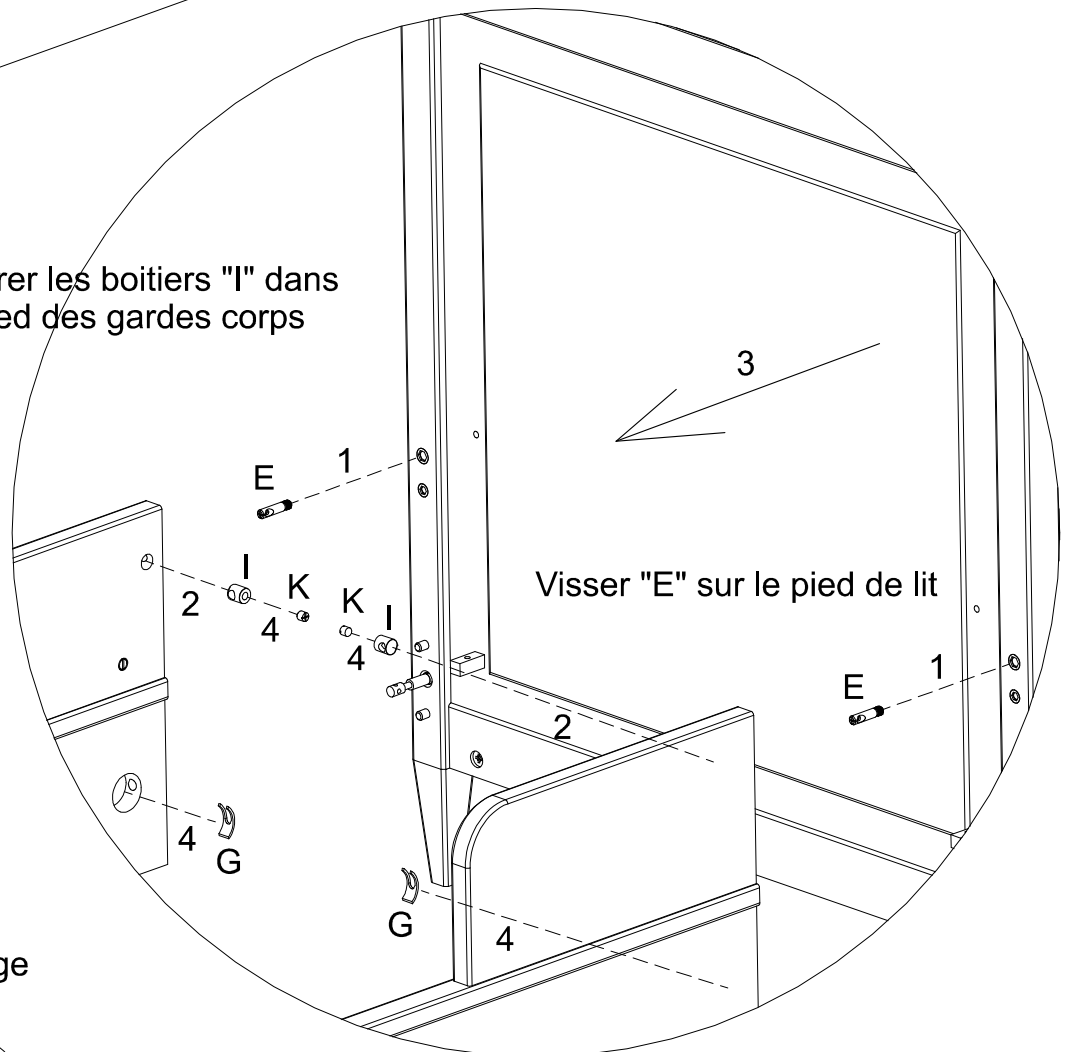
BOI1415

Fourchette
d'assemblage

Gx2

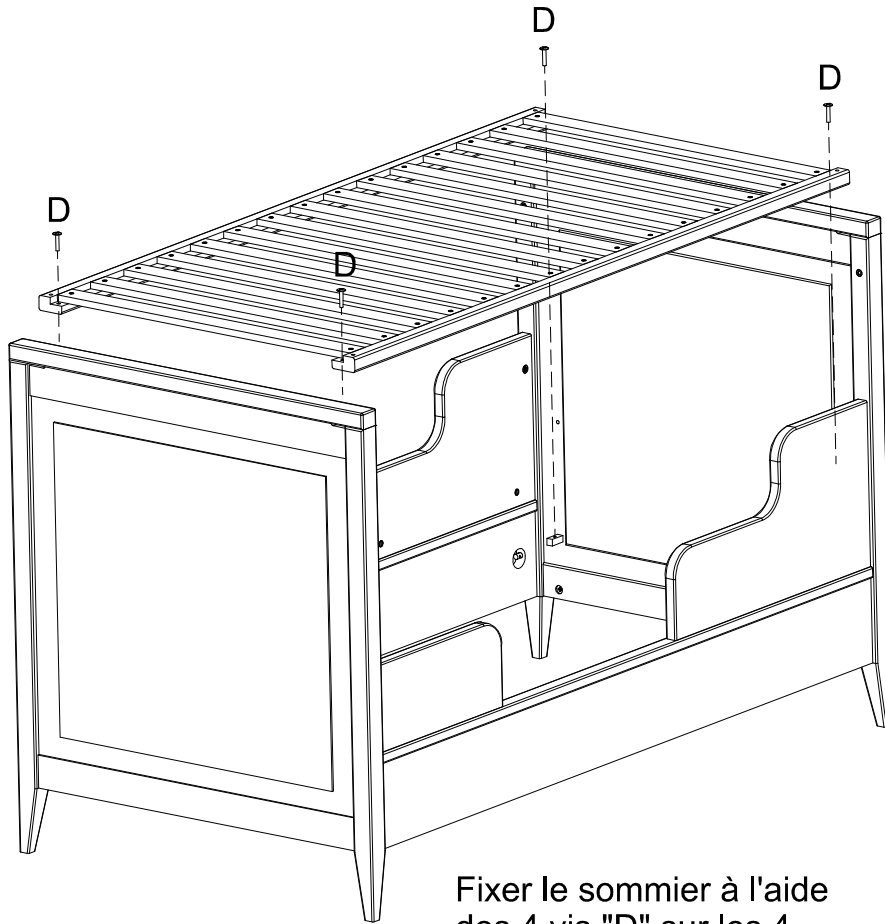


ETR38



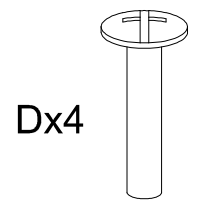
Visser "E" sur le pied de lit

Insérer le pied de lit sur les pans de lit et le garde corps
fixer le pied du garde corps à l'aide de la vis "K" et refixer le pan de lit comme l'étape: 3



Fixer le sommier à l'aide
des 4 vis "D" sur les 4
plots d'assemblage "C"

Vis Métal (M6*30)



Dx4

VISTR630

