

Réf: 1085487
N° de lot:

Lit bébé BRUME

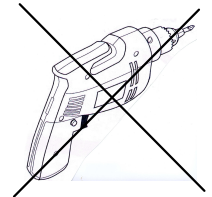
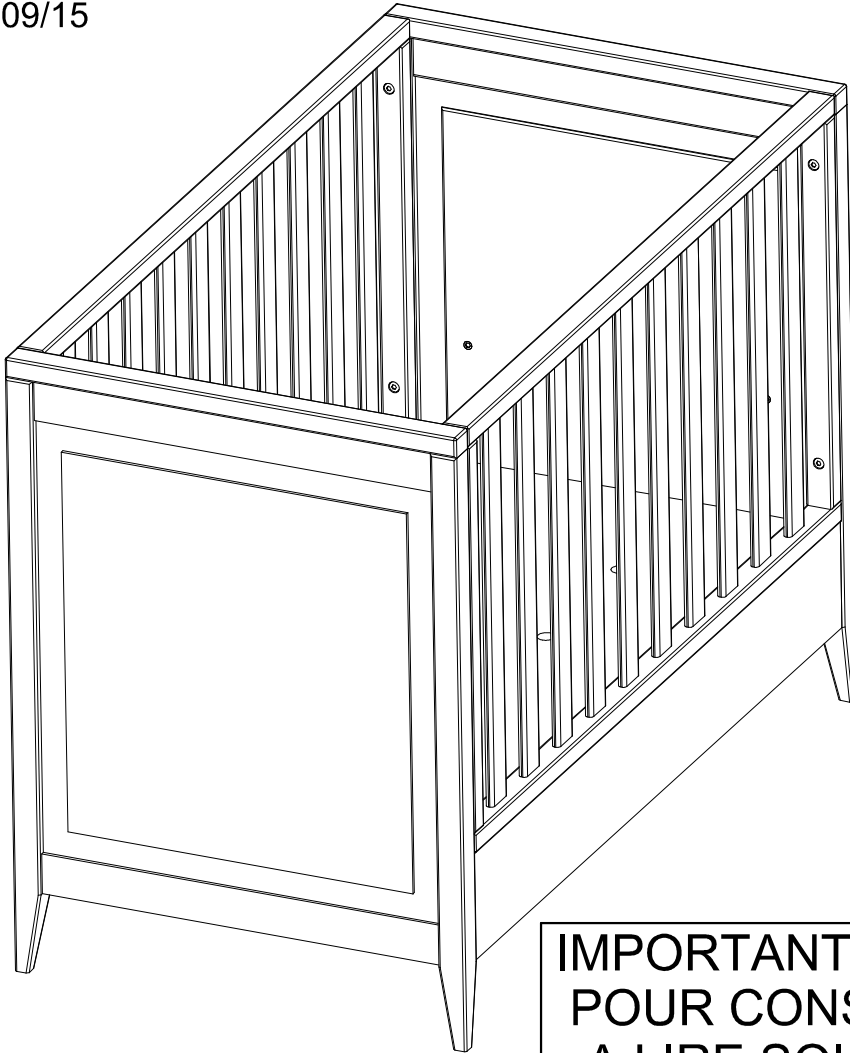
(Dim: L=1270 x H=920 x P=680)



Notice de montage

09/15

BRU-LITBB60-15



**IMPORTANT: - A CONSERVER EN REF.
POUR CONSULTATION ULTERIEURE
- A LIRE SOIGNEUSEMENT**

AVERTISSEMENT:

Avertissement: Attention au danger de placer le lit à proximité de flammes nues et d'autres sources de forte chaleur, comme les appareils de chauffage électrique, les appareils de chauffage à gaz, etc.
Avertissement: ne pas utiliser le lit si certains éléments sont cassés, déchirés ou manquants, et n'utiliser que des pièces détachées approuvées par le fabricant;
Avertissement: Ne laisser rien dans le lit et ne pas le placer à côté d'un produit qui pourrait fournir une prise pour le pied de l'enfant et ainsi présenter un danger d'étranglement. ex.: des ficelles, des cordons de rideaux, etc.;

Avertissement: ne pas utiliser plus d'un matelas dans le lit;

INSTRUCTIONS D'UTILISATIONS:

Si le sommier est réglable en hauteur, la position la plus basse est la plus sûre et qu'il convient que le sommier soit toujours utilisé dans cette position une fois le bébé en âge de s'asseoir;
L'épaisseur du matelas choisi doit être telle que la hauteur intérieure (c'est à dire la distance de la surface du matelas jusqu'à la partie supérieure du cadre du lit) soit d'au moins 500mm dans la position la plus basse et d'au moins 200mm dans la position la plus haute

DIMENSIONS DU COUCHAGE: L=1200mm x l=600mm

TAILLE DU MATELAS CONSEILLÉE: L=1200mm x l=600mm x H=120mm

La taille minimum du matelas à utiliser avec le lit doit être telles que l'espace entre le matelas et les côtés et extrémités du lit ne dépasse pas 30mm;

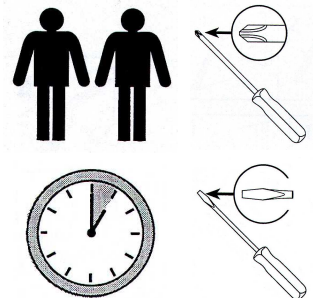
il convient que tous les dispositifs d'assemblage soient toujours convenablement serrés et régulièrement vérifiés, et resserrés si nécessaire;

Entretien à l'aide d'un chiffon doux, ne pas utiliser de produits à base de solvants.

Quand l'enfant est capable de sortir seul du lit; le lit ne doit plus être utilisé pour cet enfant.

Conforme aux exigences de sécurité: NF EN 716-1 & 2 (2008) + A1 (2013)

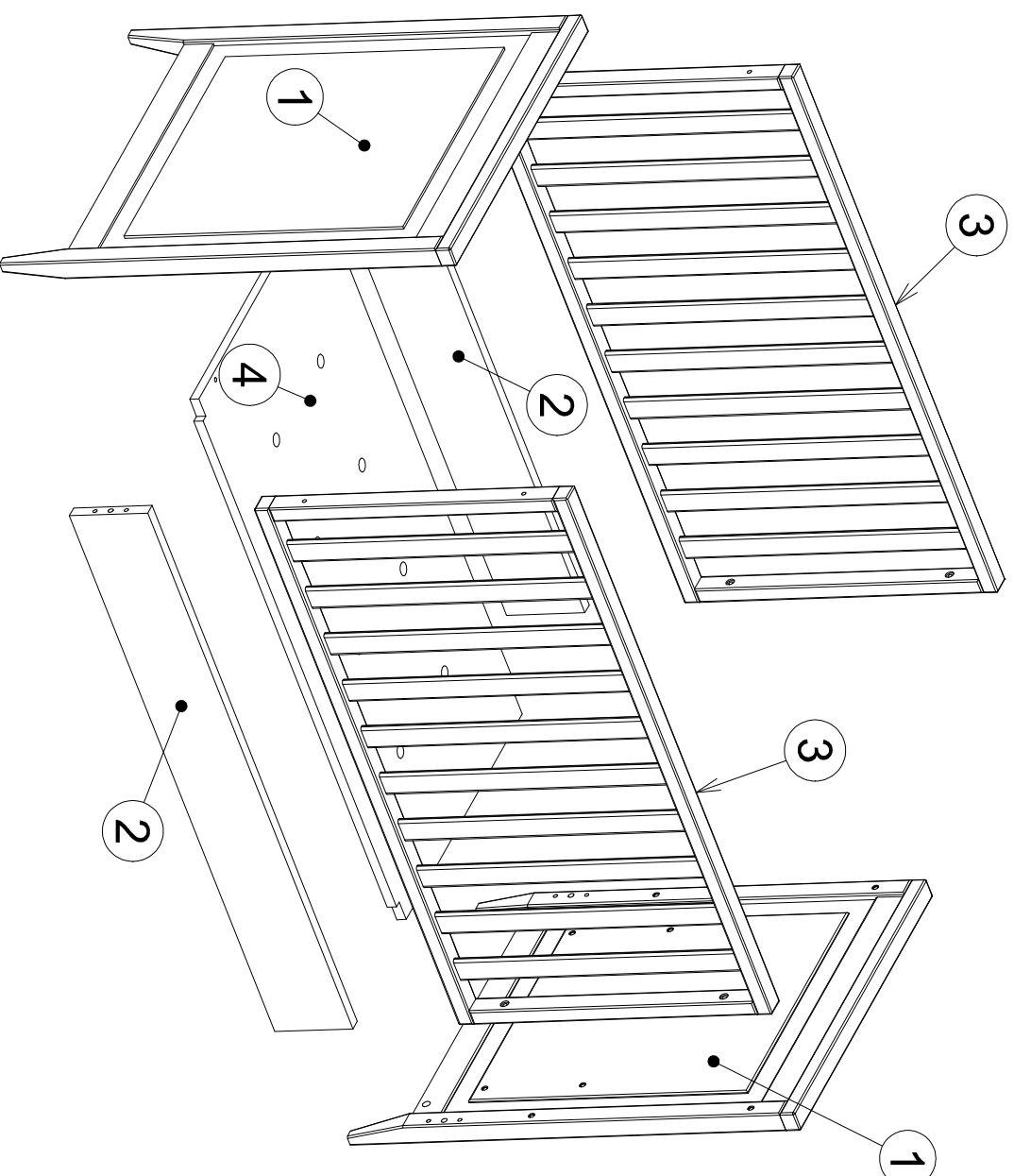
**A monter soit même
Fabriqué en France**



Temps prévisible
pour effectuer le
montage: 1 heure

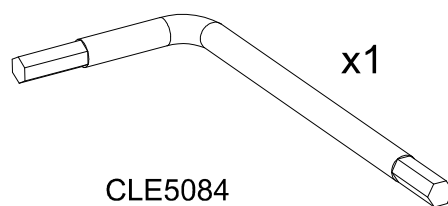
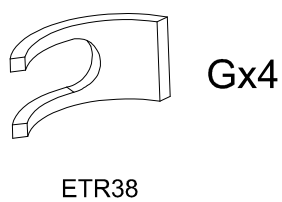
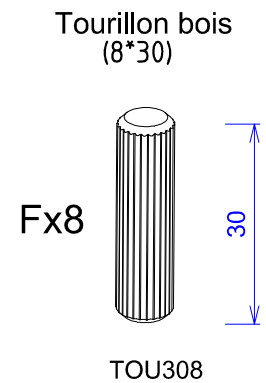
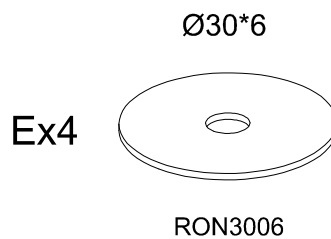
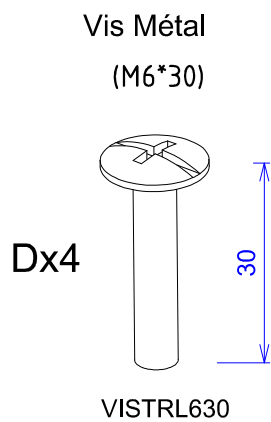
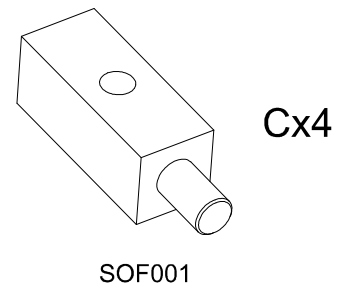
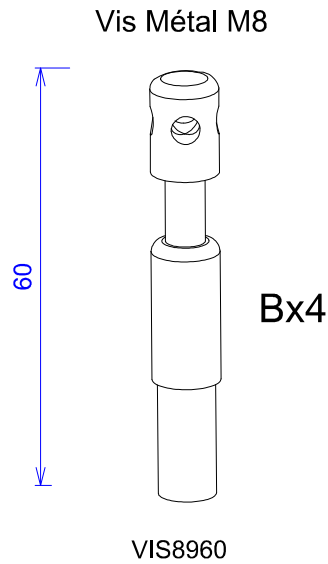
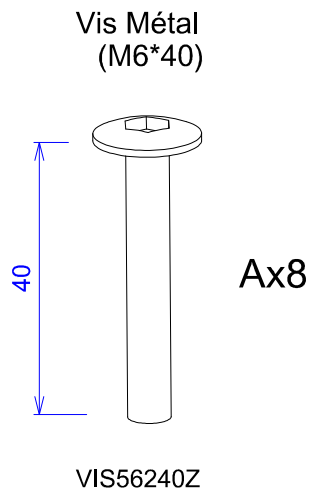
Espace de montage
(2M x 1M)

VUE ECLATEE



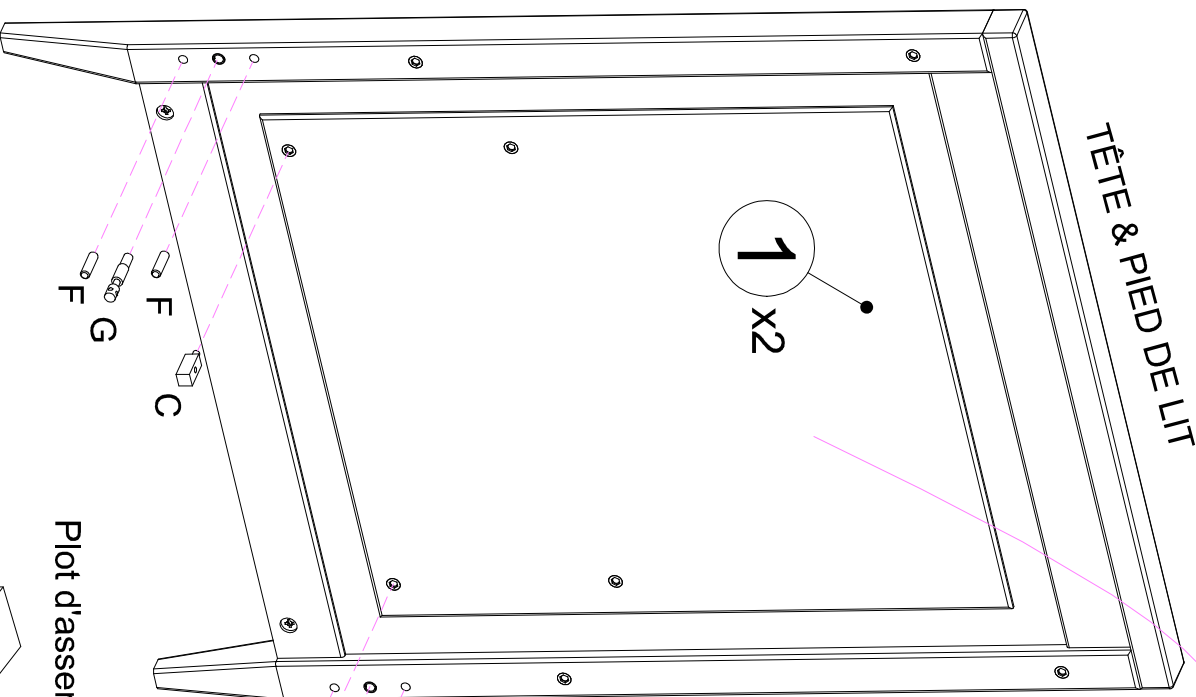
N°	DESIGNATION DES PIECES	QTE	DIMENSIONS (mm)
1	TÊTE & PIED DE LIT	2	920x680x40
2	PANS DE LIT	2	1187x160x22
3	BARRIERE DE LIT	2	1187x640x40
4	SOMMIER	1	1198x624x19

QUINCAILLERIE

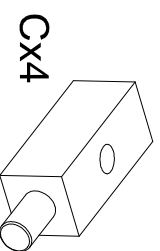


Veillez à vérifier les pièces et visserie avant d'effectuer le montage

TÊTE & PIED DE LIT

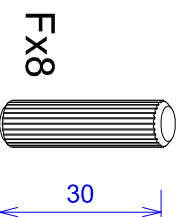


Plot d'assemblage

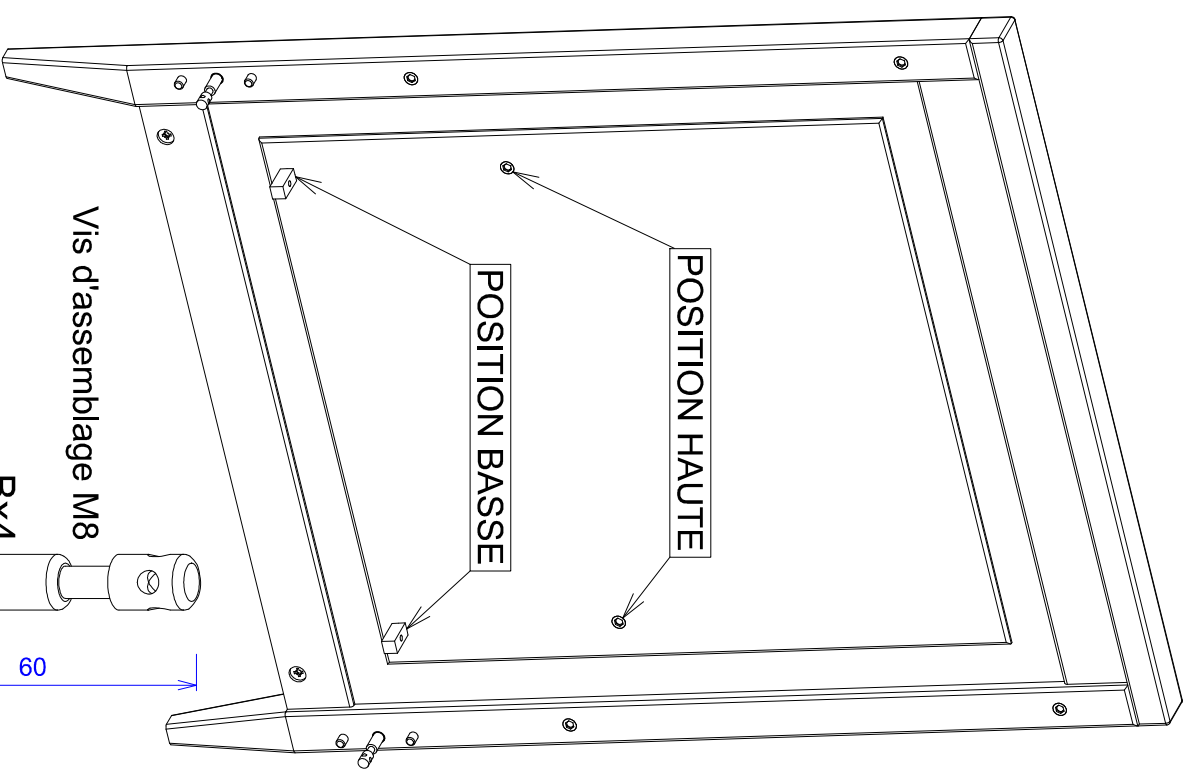


SOF001

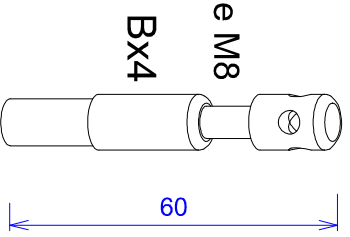
Tourillon bois



TOU308

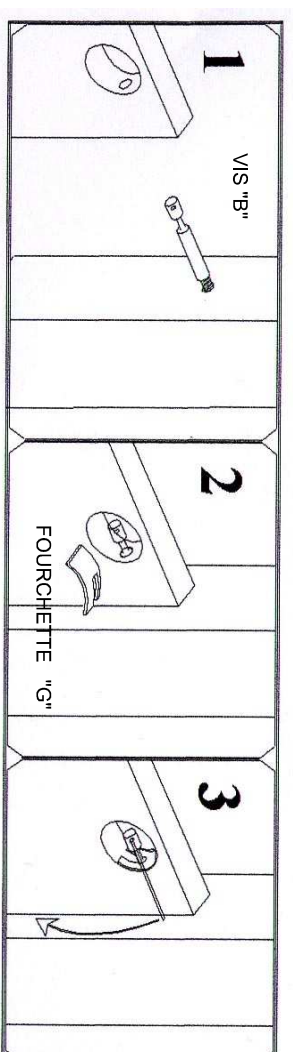
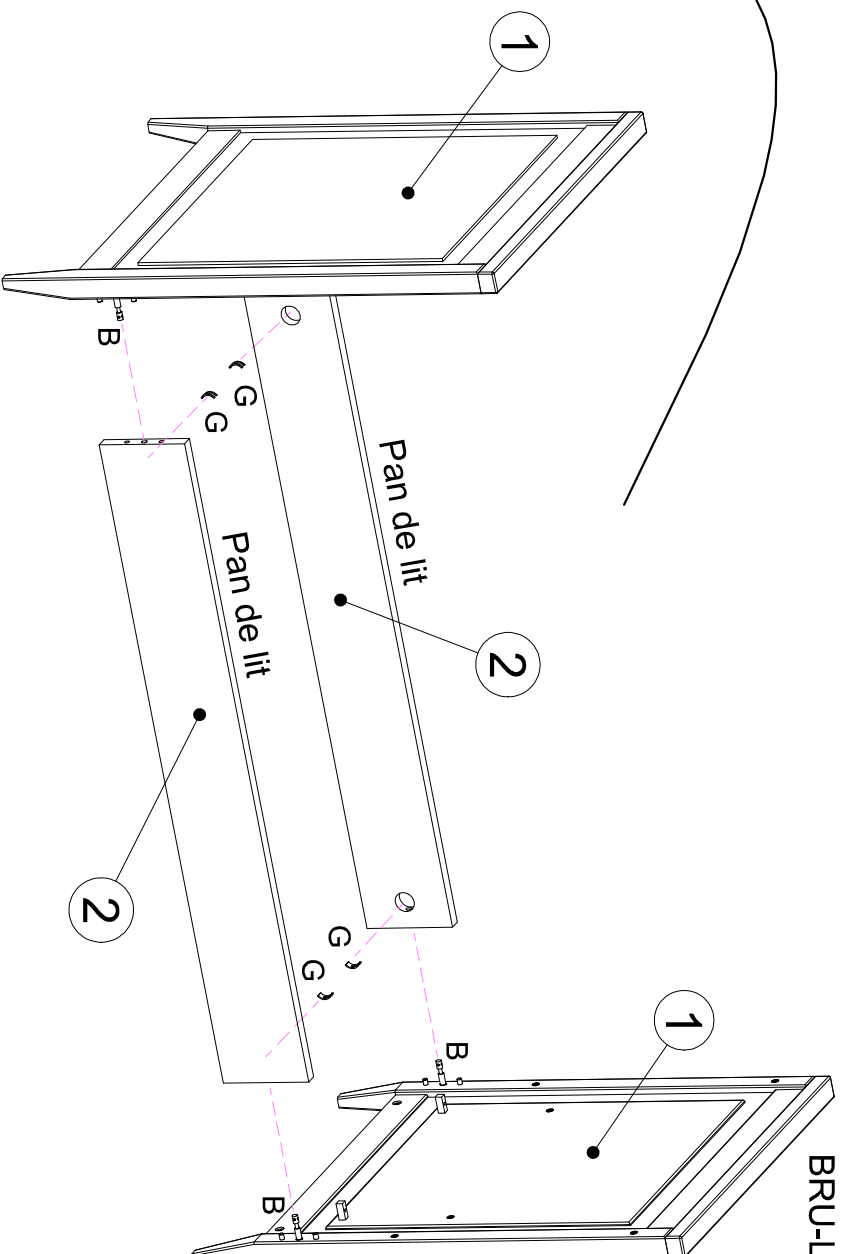
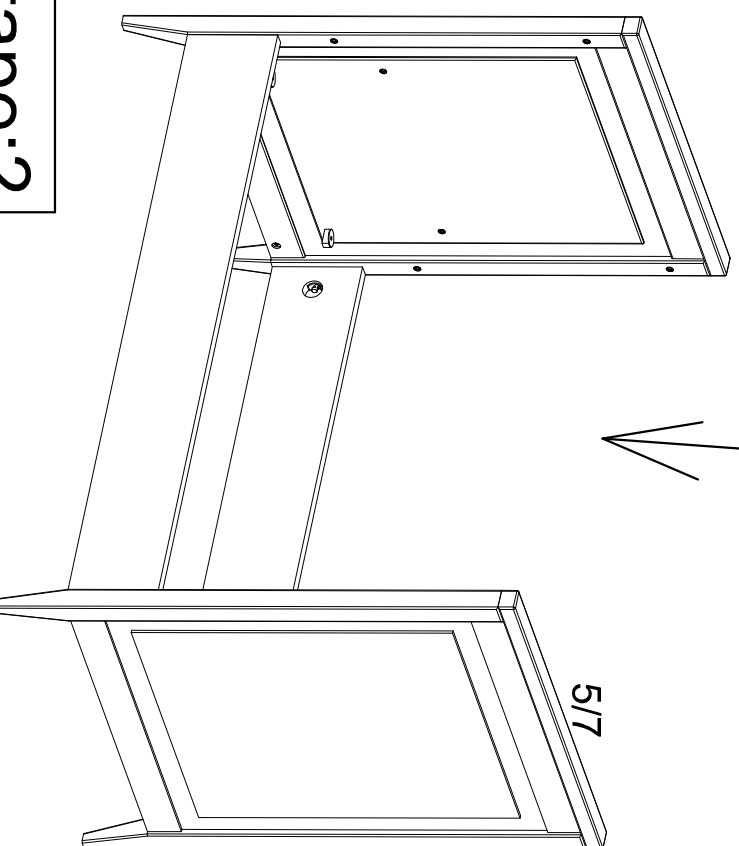
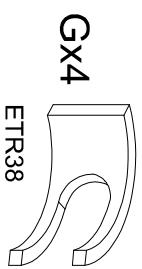


Vis d'assemblage M8



VIS8960

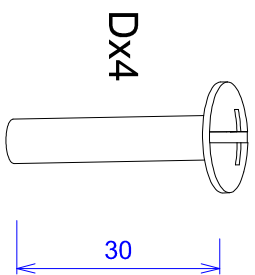
Fourchette d'assemblage



- 1 - Mettre le pan de lit en place puis la fourchette repère "G"
- 2 - Serrer la vis repère "B"

Etape:2

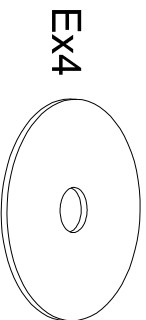
Vis métaux M6x30



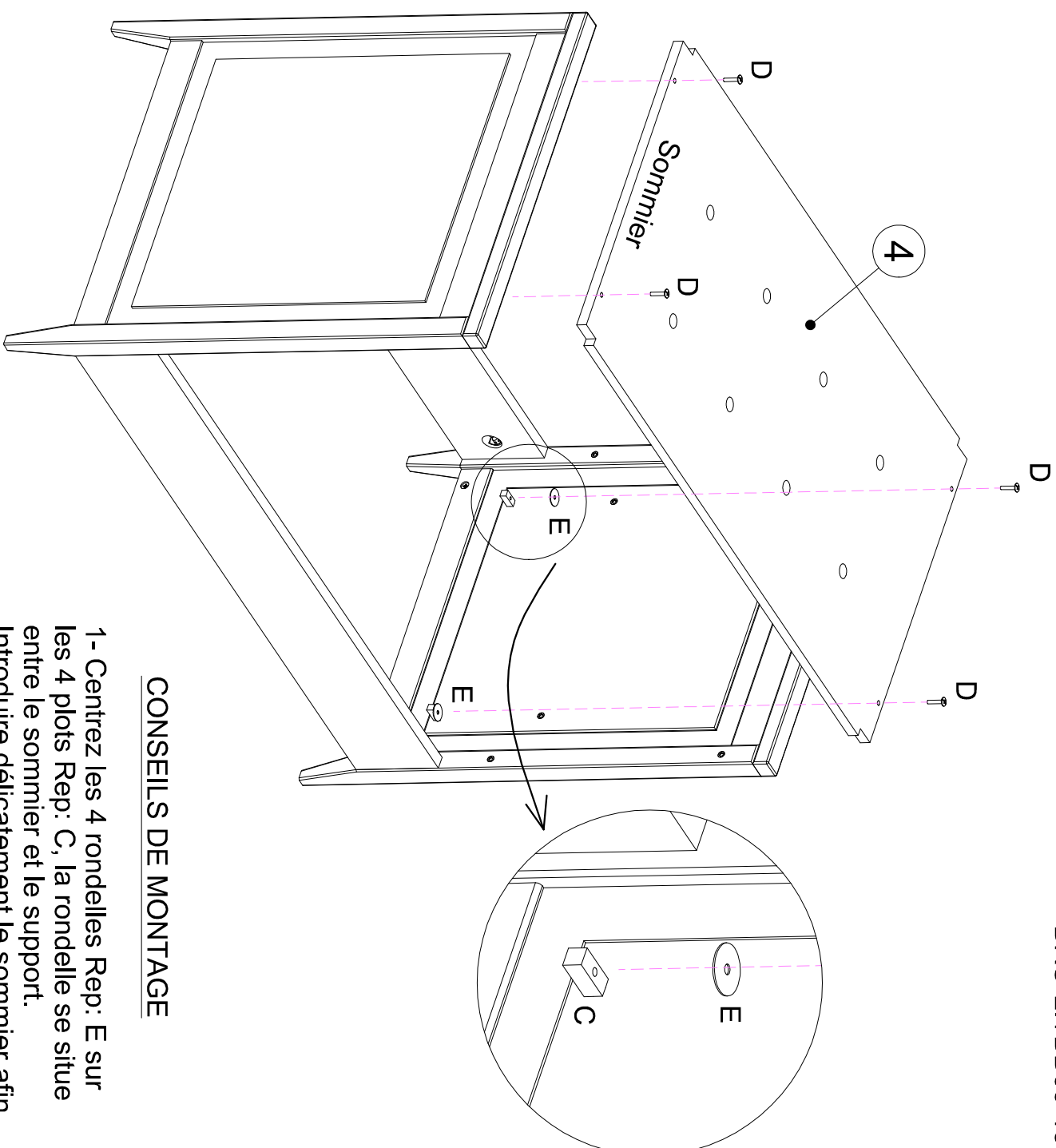
DX4

30

Rondelle plate Ø30*6

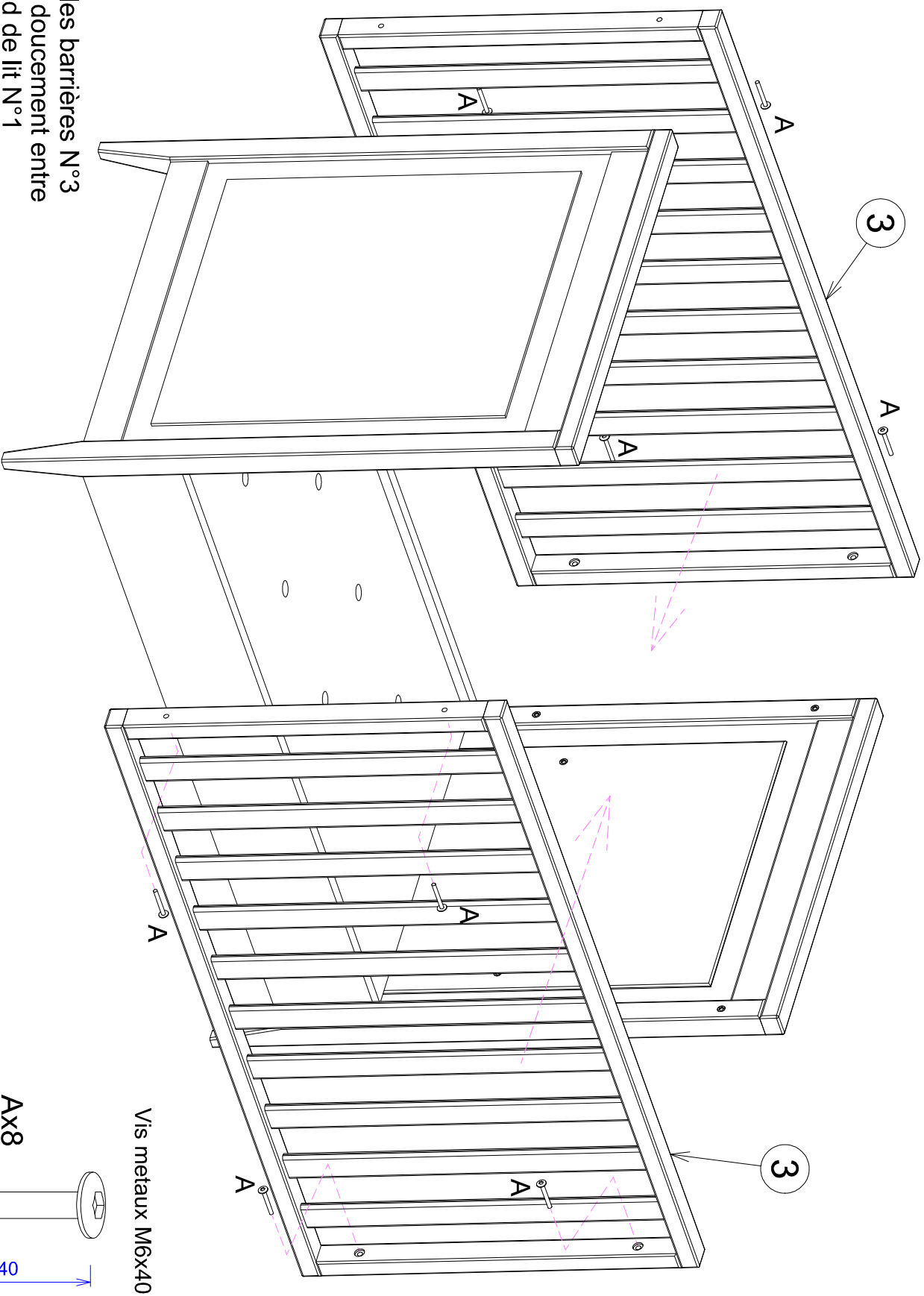


EX4



CONSEILS DE MONTAGE

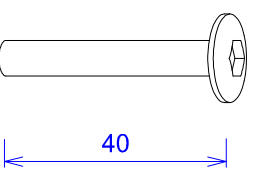
- 1- Centrez les 4 rondelles Rep: E sur les 4 plots Rep: C, la rondelle se situe entre le sommier et le support. Introduire délicatement le sommier afin de ne pas faire tomber les rondelles. Puis fixez-le avec les 4 vis Rep:D



- 1- Assemblez les barrières N°3 en les glissant doucement entre la tête et le pied de lit N°1
- 2- Utilisez les vis "A" pour fixer les barrières

Vis métaux M6x40

Ax8



40

VIS25640Z

Etape:4