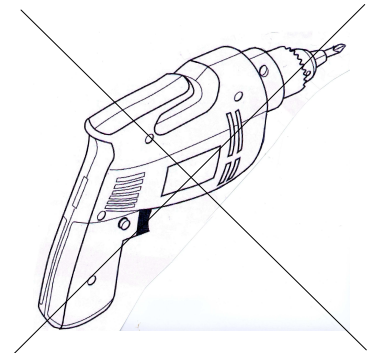
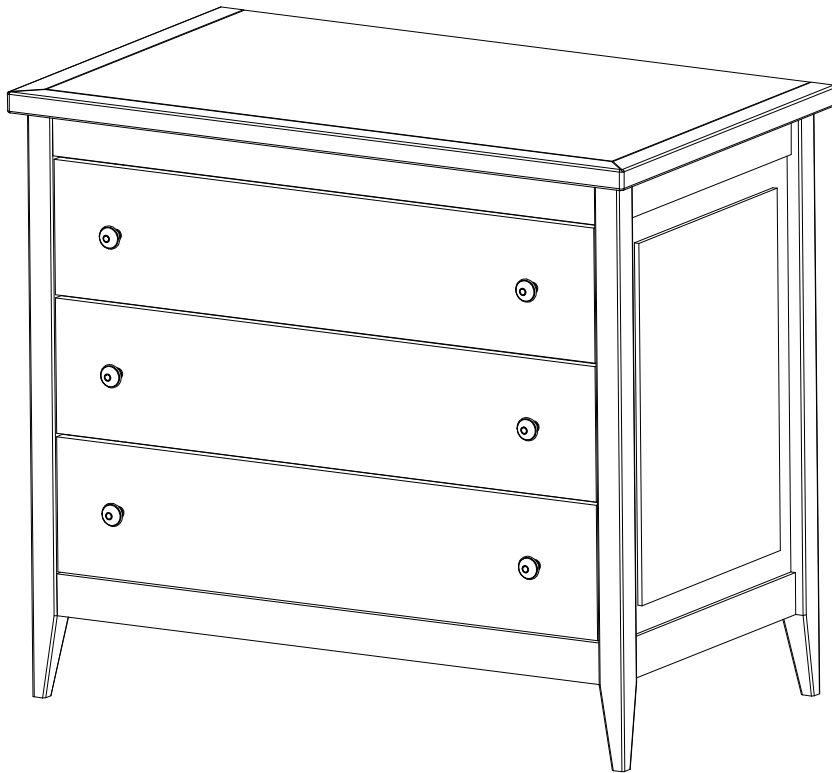




Commode BRUME

(Dim: L=1000 x H=870 x P=585)



Notice de montage

IMPORTANT: -A CONSERVER EN REF. POUR CONSULTATION ULTERIEURE -A LIRE SOIGNEUSEMENT

Commode: BRUME
N° de Lot: 6835
Seul le plan à langer BRUME(BRU-BAC-15) peut s'adapter sur la commode
Meuble dessiné par JACADI S.A
75002 PARIS

IMPORTANT: INSTRUCTION SECURITAIRE

- Ne pas mettre la commode à côté d'une source de chaleur (chauffage électrique, chauffage à gaz) ce qui pourrait entraîner un risque d'incendie.
- A ne pas utiliser si des pièces sont cassées, déchirées ou manquantes

MONTAGE:

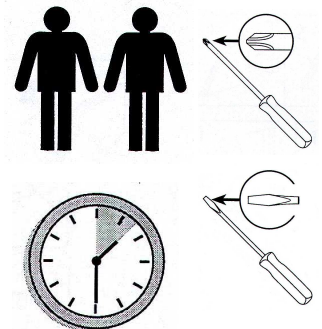
- Repérer les pièces.
- Regrouper et contrôler la quincaillerie.
- Munissez-vous de l'outillage nécessaire.
- Ne jamais forcer les assemblages.
- Resserrer les vis après quelques temps d'usage.

-Garder votre notice, si une pièce venait à manquer, elle serait le plus clair moyen pour communiquer avec votre magasin

ENTRETIEN:

- Nettoyage à l'aide d'un chiffon doux
- Ne pas utiliser de produits à base de solvants.

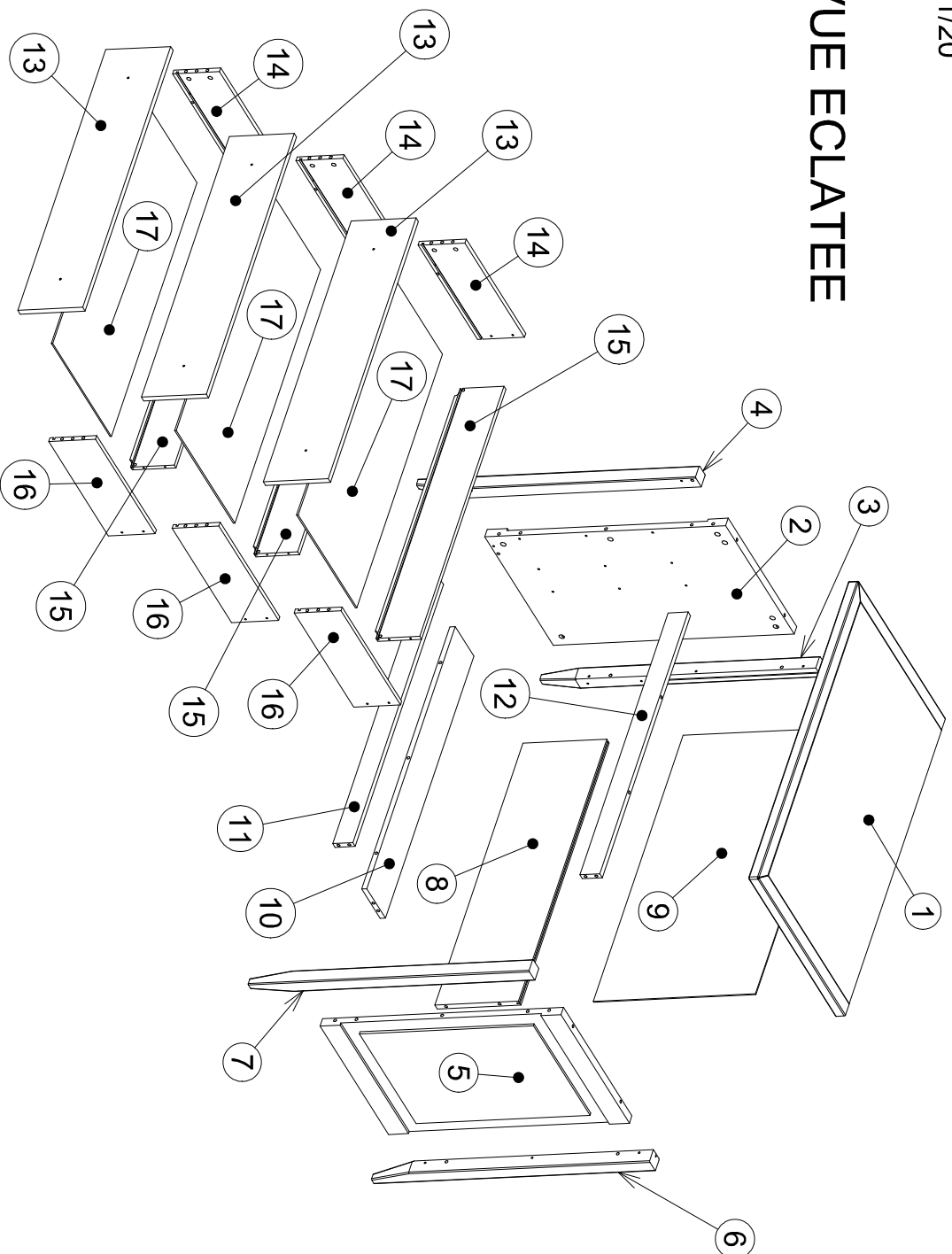
A Monter soi-même.
Fabriqué en France



Temps prévisible pour effectuer le montage: 1h30

Espace de montage (2M x 1M)

VUE ECLATEE



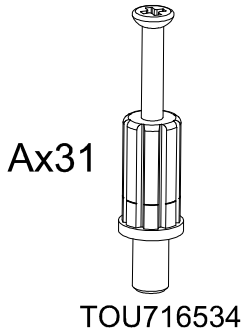
ATTENTION INFO POUR L'ETAPE : 10

Faire glisser les tiroirs sur les bras des coulisses jusqu'à l'accroche (voir l'encadré 1)

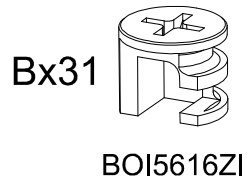
DESIGNATION DES PIECES	QTE	DIMENSIONS (mm)
1- DESSUS	1	1000x585x30
2- COTE GAUCHE	1	720x460x25
3- PIED ARRIERE GAUCHE	1	840x40x40
4- PIED AVANT GAUCHE	1	840x40x40
5- COTE DROIT	1	720x460x25
6- PIED ARRIERE DROIT	1	840x40x40
7- PIED AVANT DROIT	1	840x40x40
8- BANDEAU ARRIERE	1	880x250x16
9- FOND DE COMMODE/DOS	1	895x485x3
10- BANDEAU AVANT	1	880x125x16
11- TRAVERSE BASSE	1	880x60x16
12- TRAVERSE HAUTE	1	880x60x16
13- FACADE DE TIROIR	3	876x196x16
14- COTE GAUCHE DE TIROIR	3	400x140x12,5
15- ARRIERE DE TIROIR	3	840x140x12,5
16- COTE DROIT DE TIROIR	3	400x140x12,5
17- FOND DE TIROIR	3	852x394x5

QUINCAILLERIE

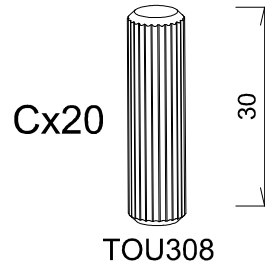
Goujon longueur 34mm



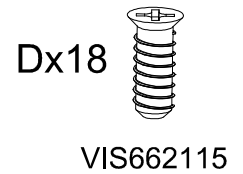
Boîtier excentrique Ø15



Tourillon bois
(8*30)

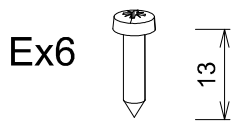


Vis euro

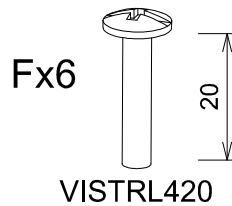


Vis vba

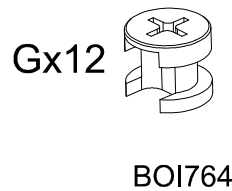
(3x13)



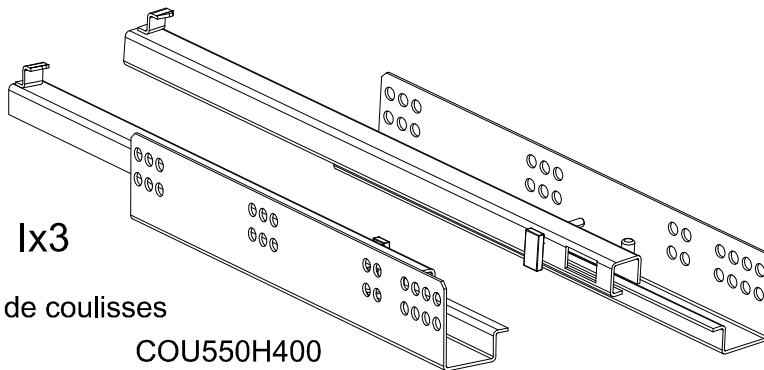
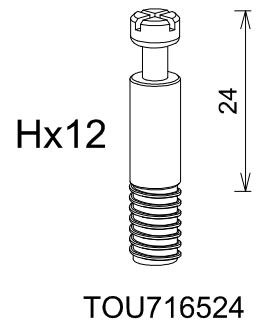
Vis métaux
(M4*20)



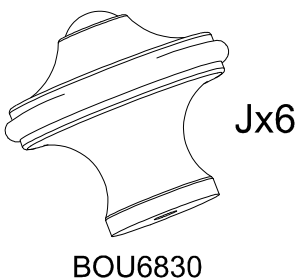
Boîtier excentrique Ø12
seulement pour les tiroirs



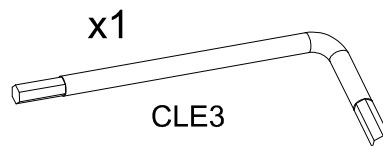
Goujon longueur 24mm
seulement pour les tiroirs



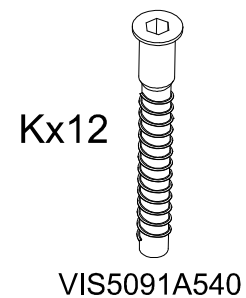
Bouton



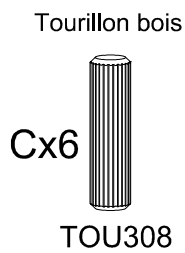
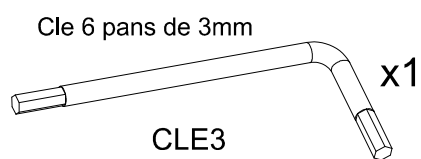
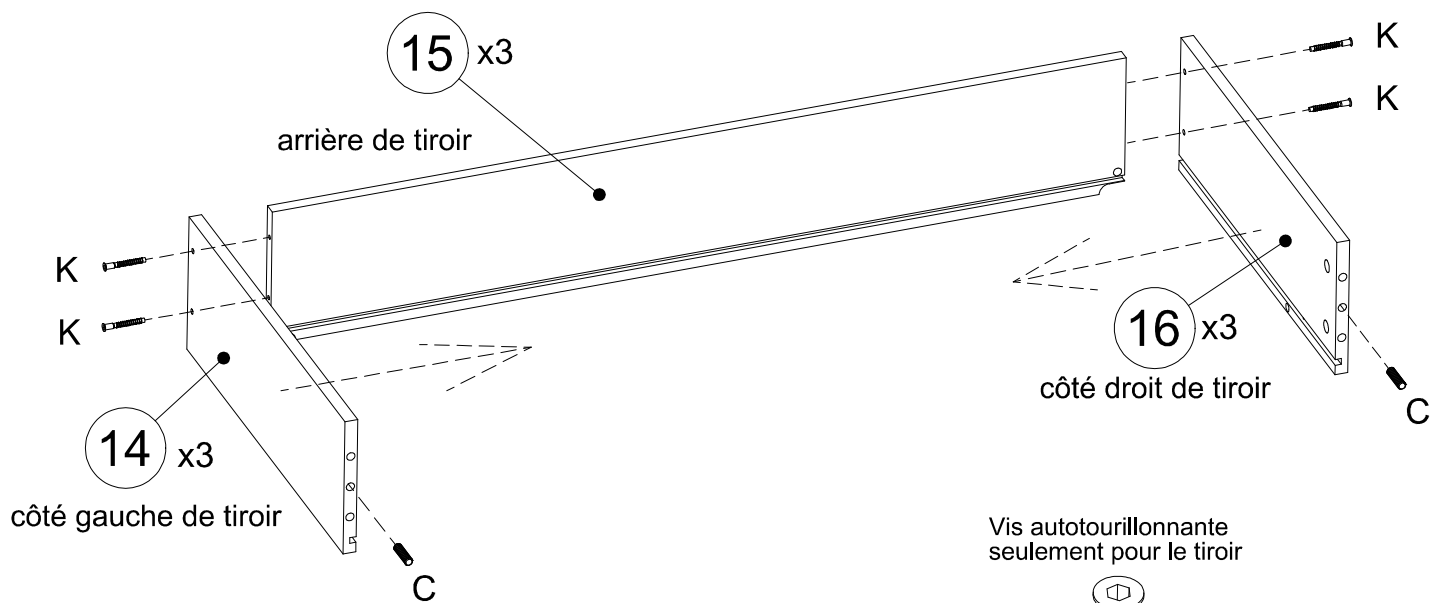
Cle 6 pans 3mm



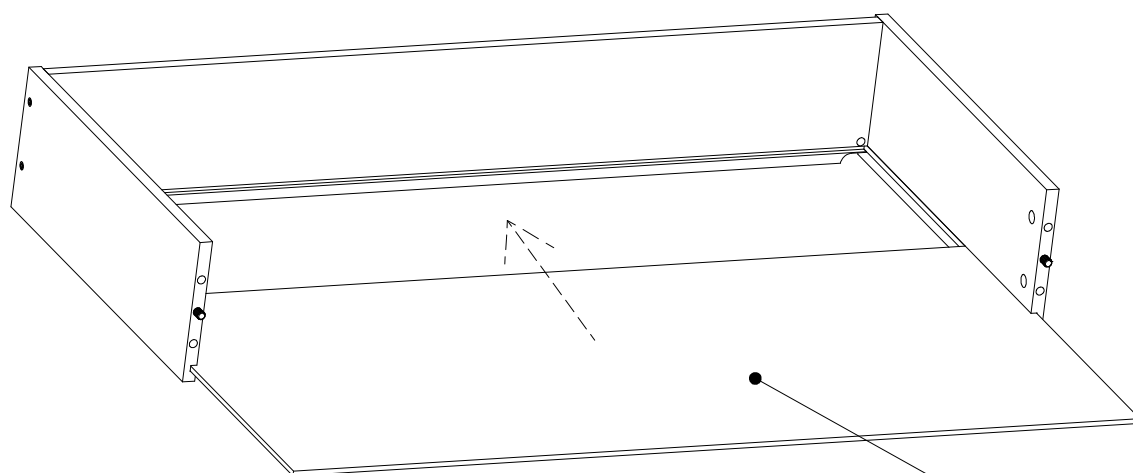
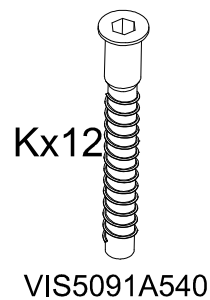
Vis autotourillonnante
seulement pour les tiroirs



MONTAGE DES 3 TIROIRS



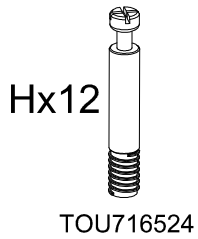
Vis autotourillonnante
seulement pour le tiroir



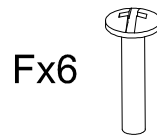
17 x3
fond de tiroir

MONTAGE DES TIROIRS

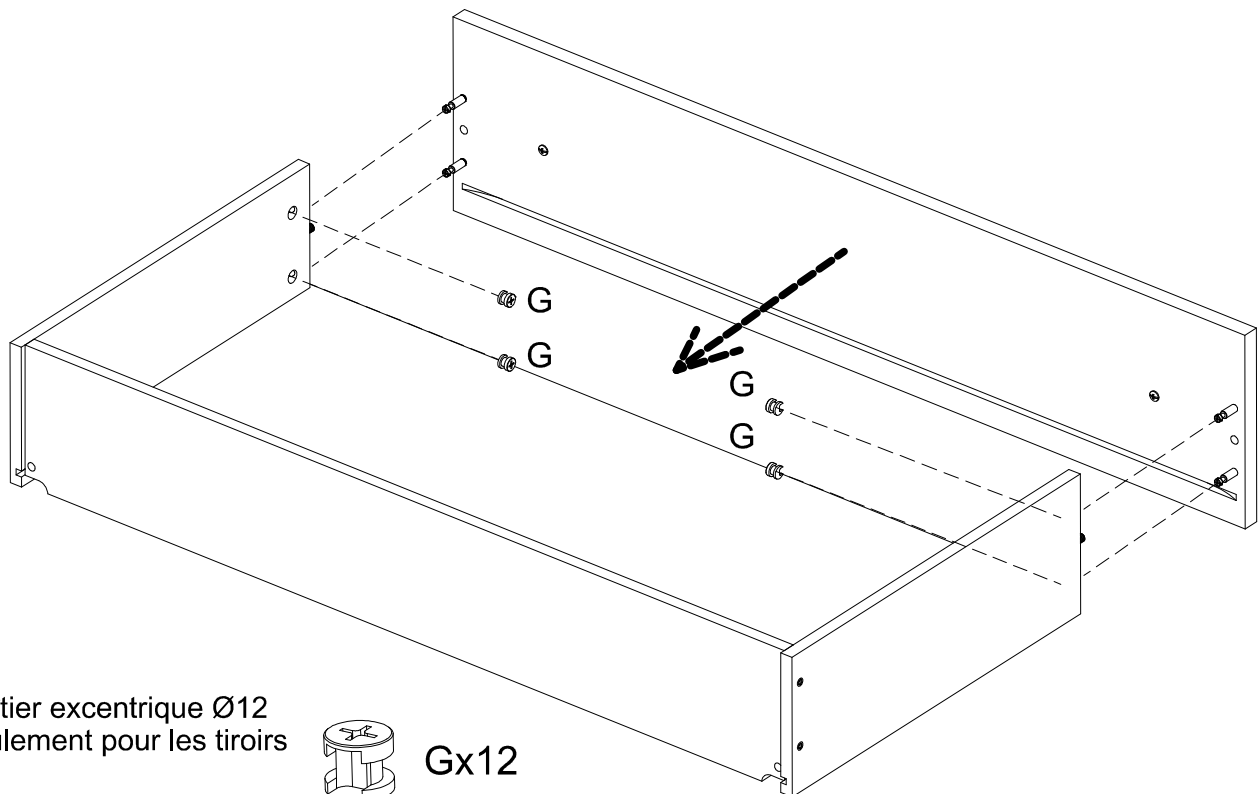
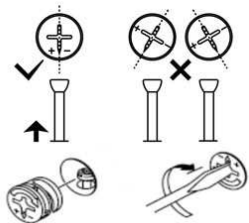
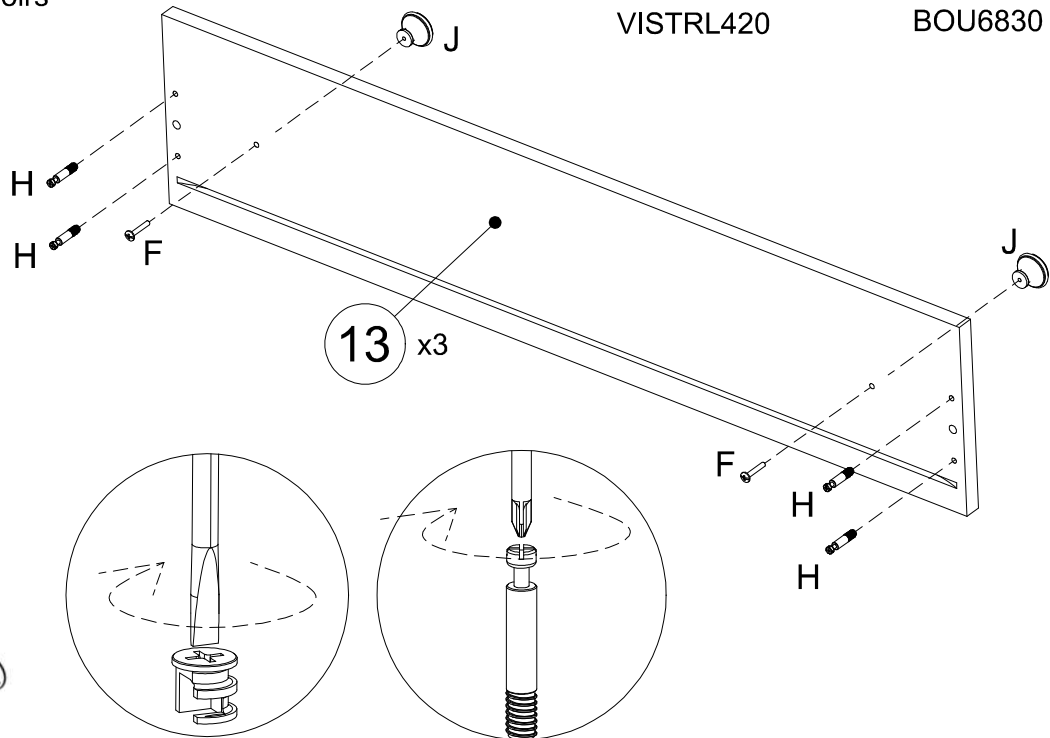
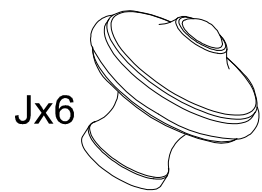
Goujon longueur 24mm
seulement pour les tiroirs



Vis métaux M4*20



Bouton

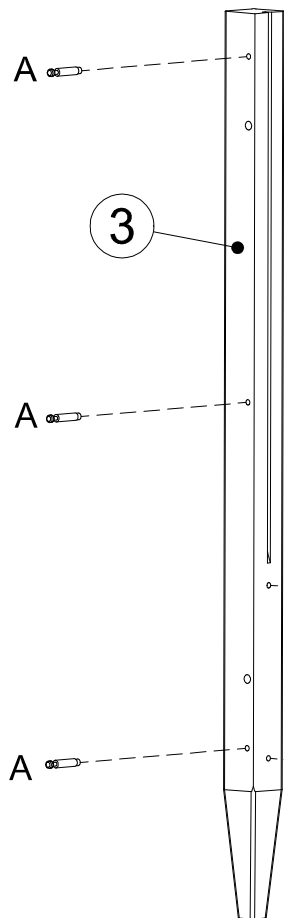
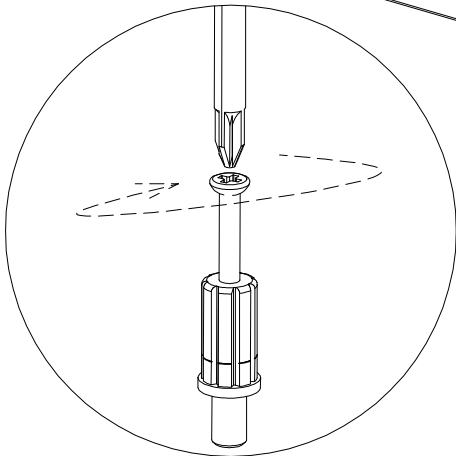
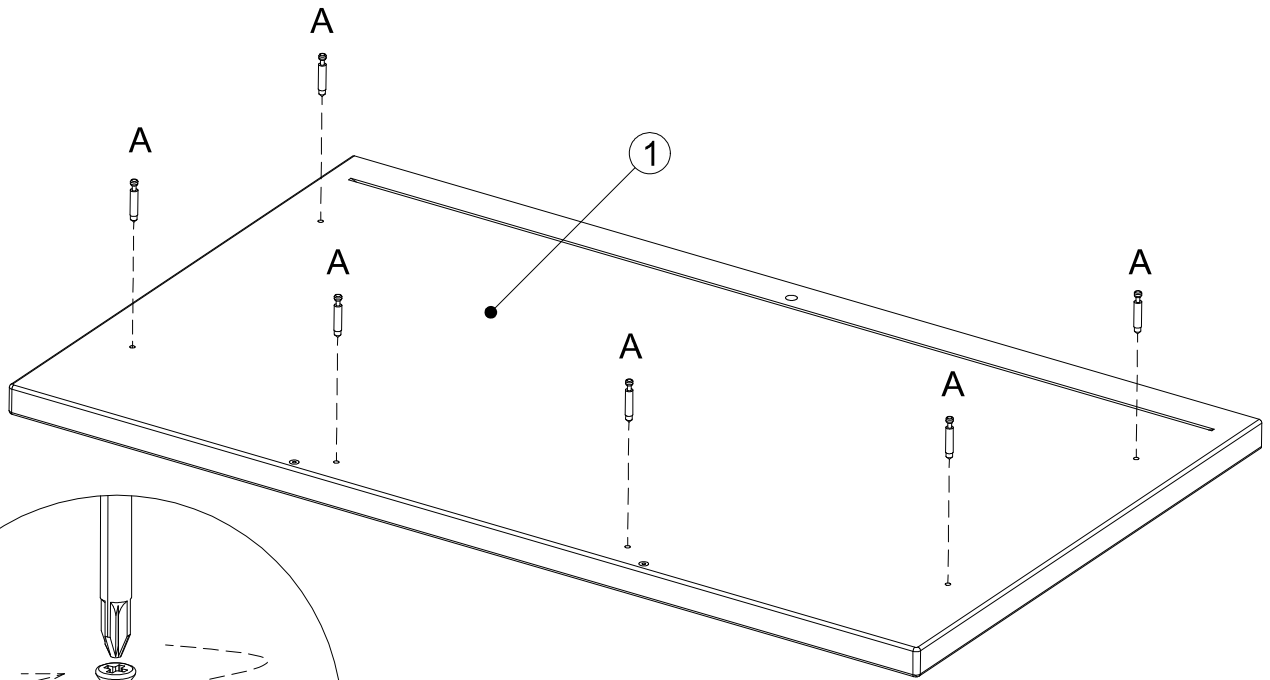


Boîtier excentrique Ø12
seulement pour les tiroirs

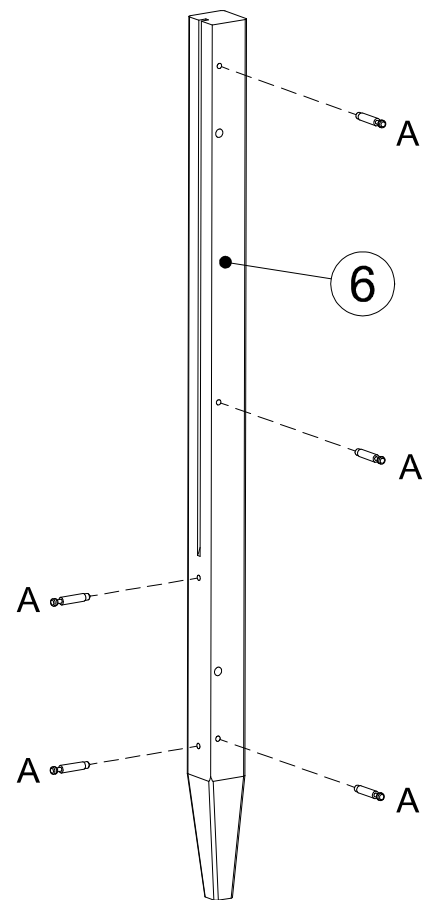


Gx12

BOI764

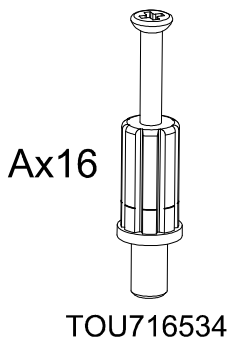


Pied arrière gauche

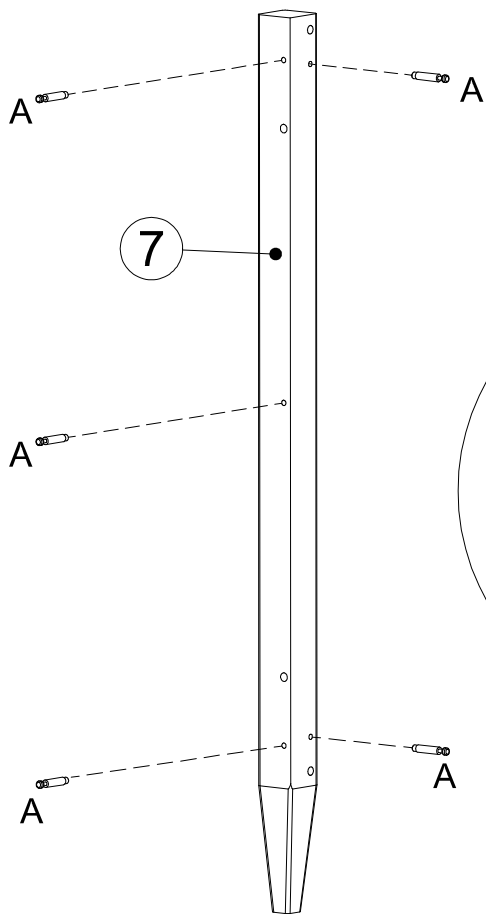


Pied arrière droit

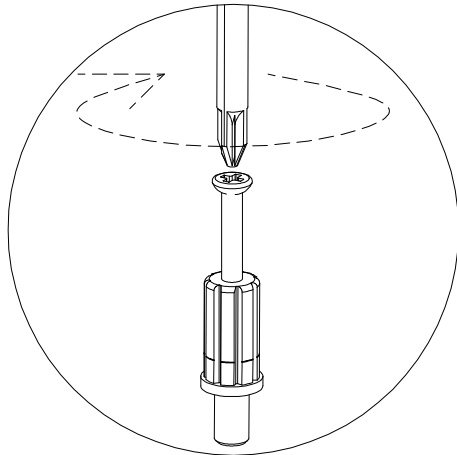
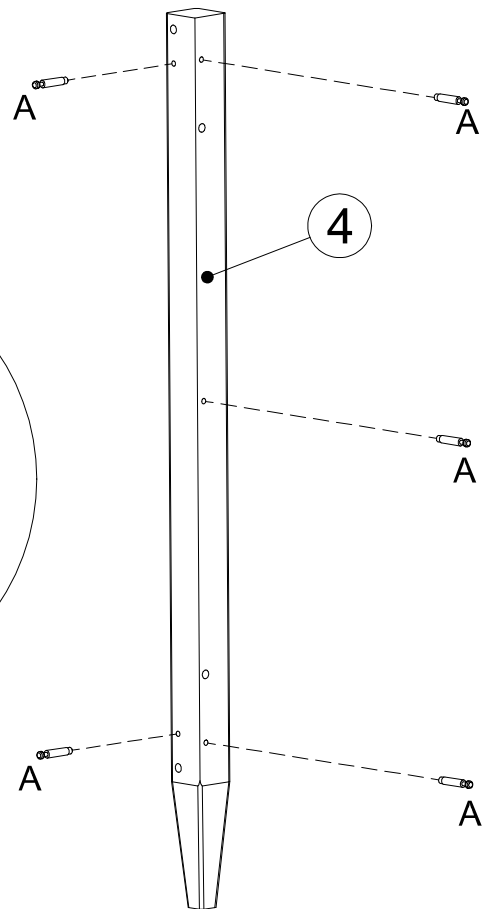
Goujon longueur 34mm



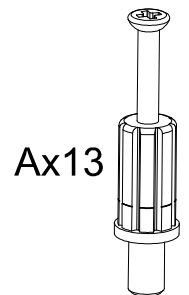
Pied avant droit



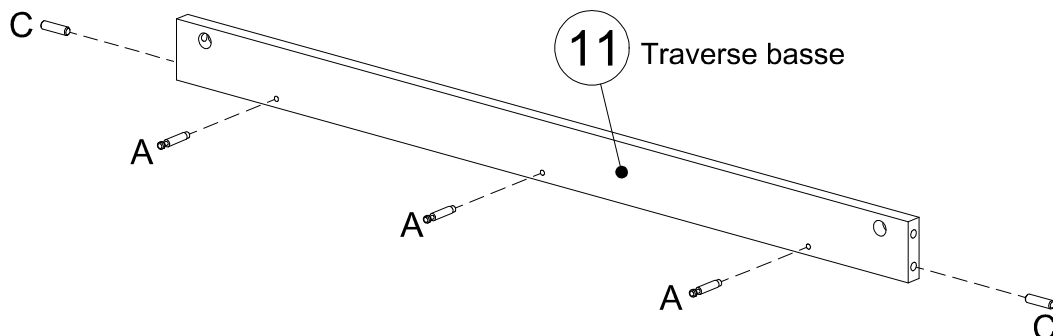
Pied avant gauche



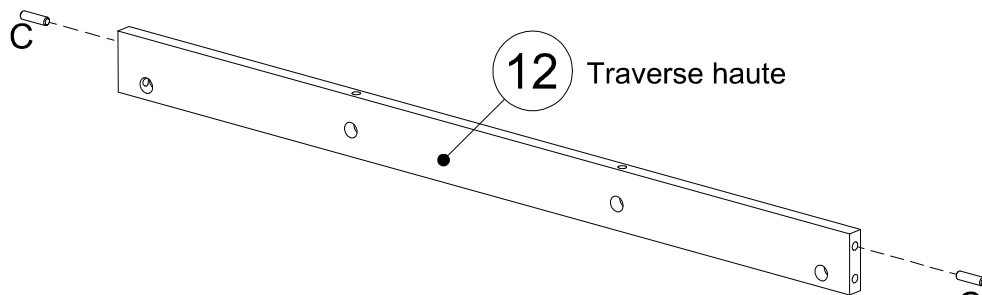
Goujon longueur 34mm



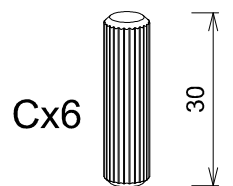
TOU716534



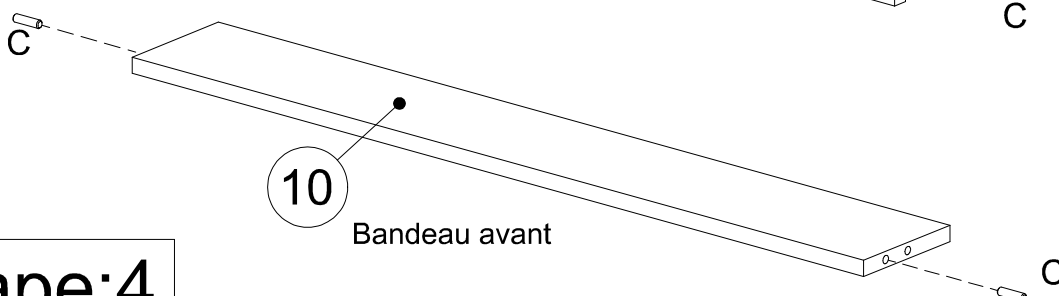
Ax13



Tourillon bois



TOU308

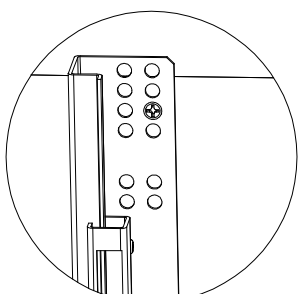
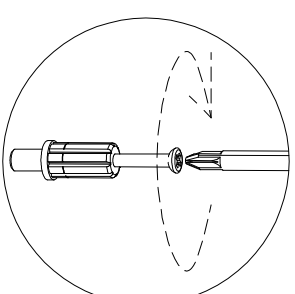
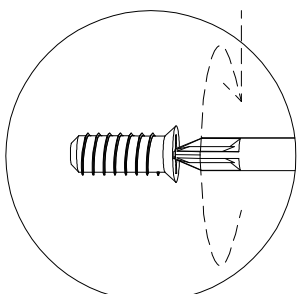
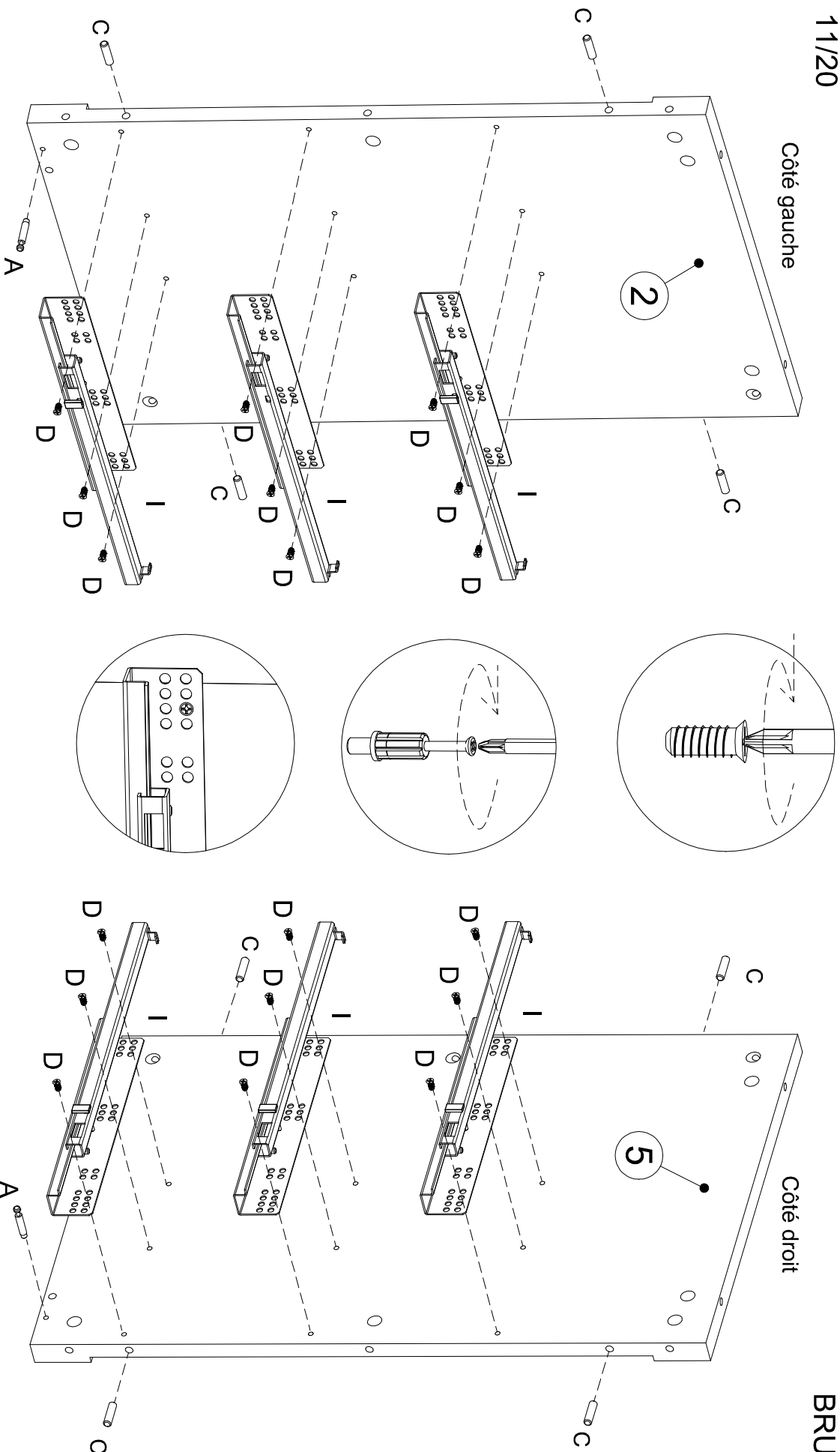


Bandeau avant

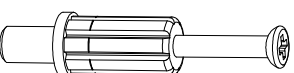
Etape:4

Côté gauche

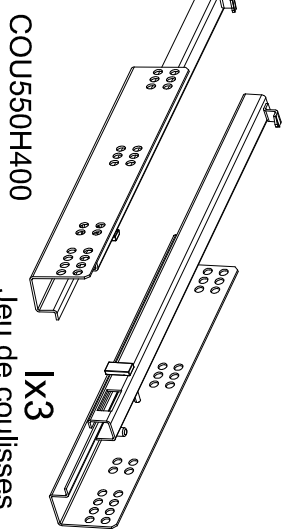
Côté droit



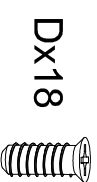
Goujon longueur 34mm
AXX2



TOU716534

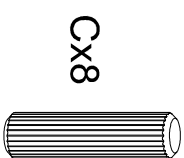


Vis euro



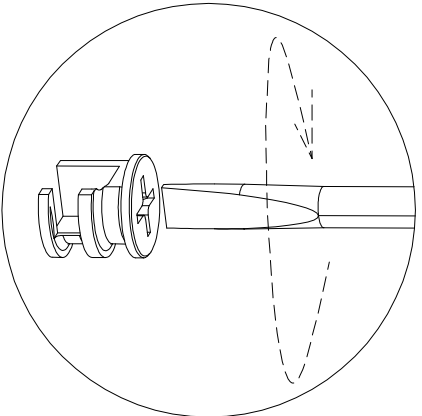
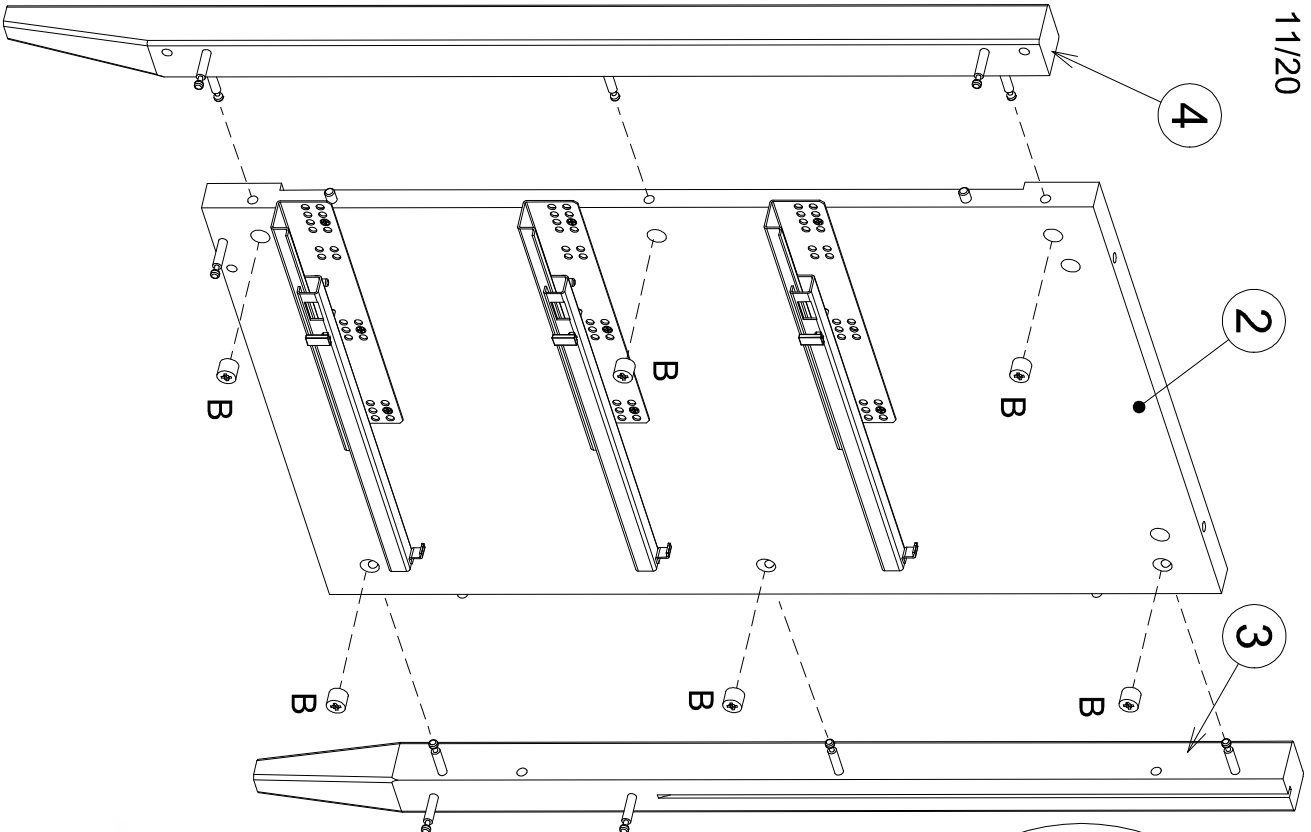
VIS662115

Tourillon bois



TOUT308

Etape:5

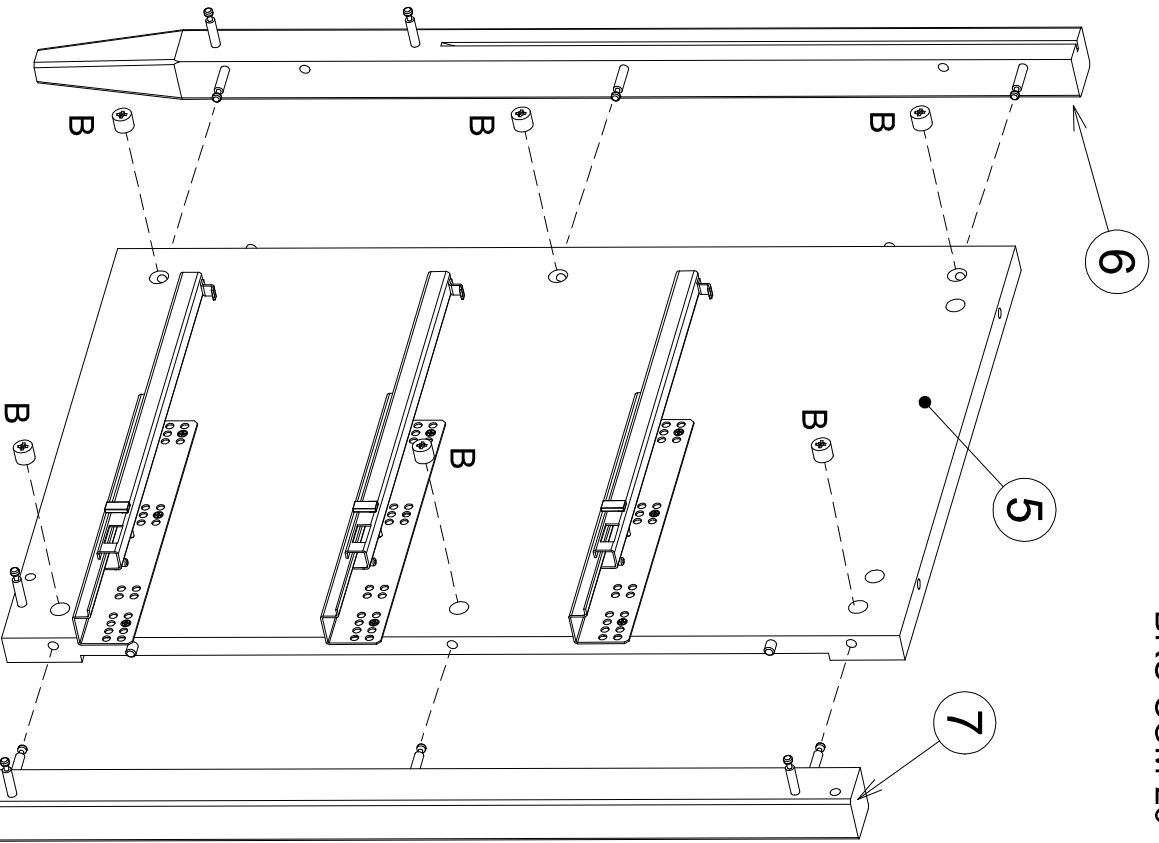
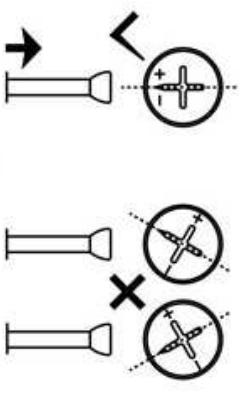


Boitier excentrique Ø15

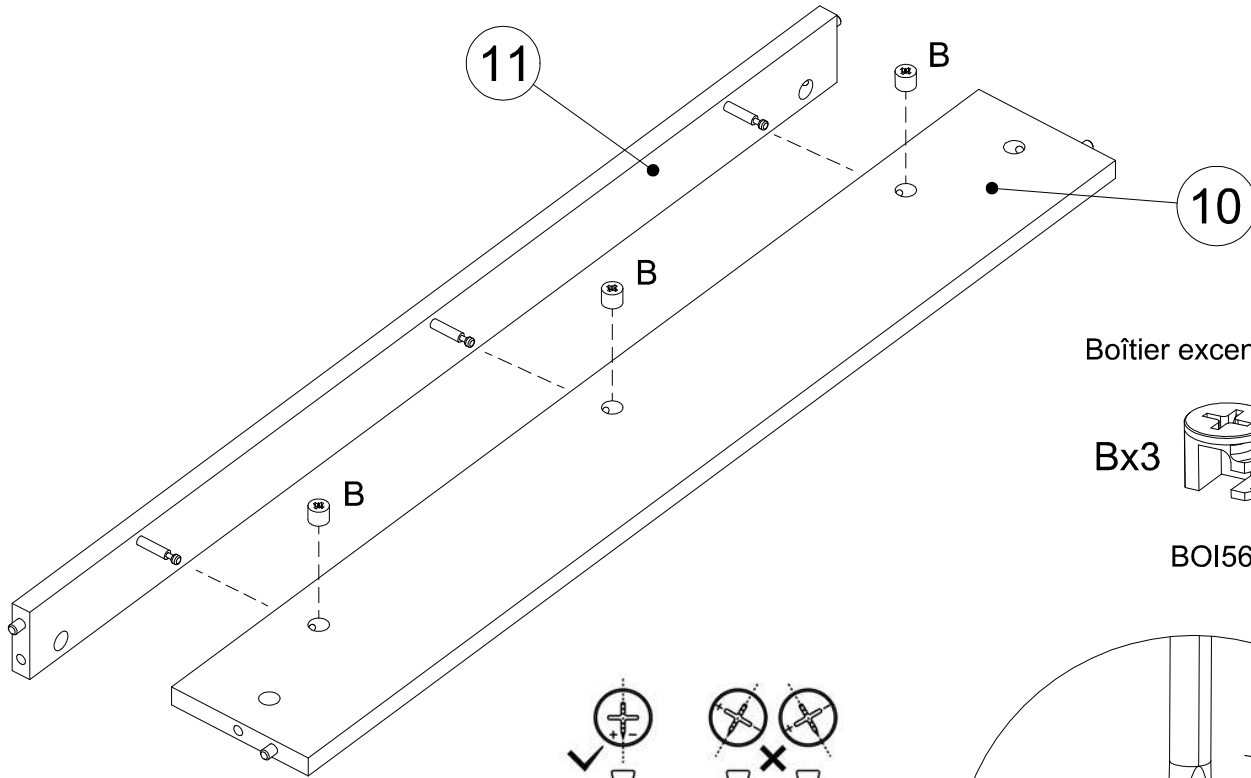


BX12

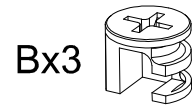
BOI5616ZI



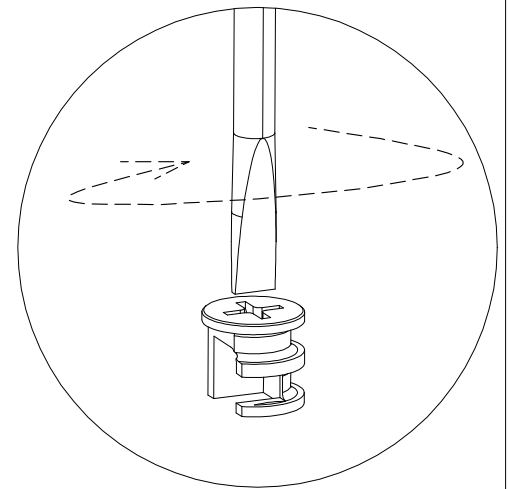
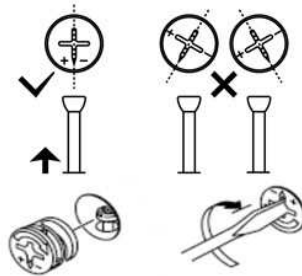
Etape:6



Boîtier excentrique Ø15

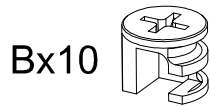


BOI5616ZI

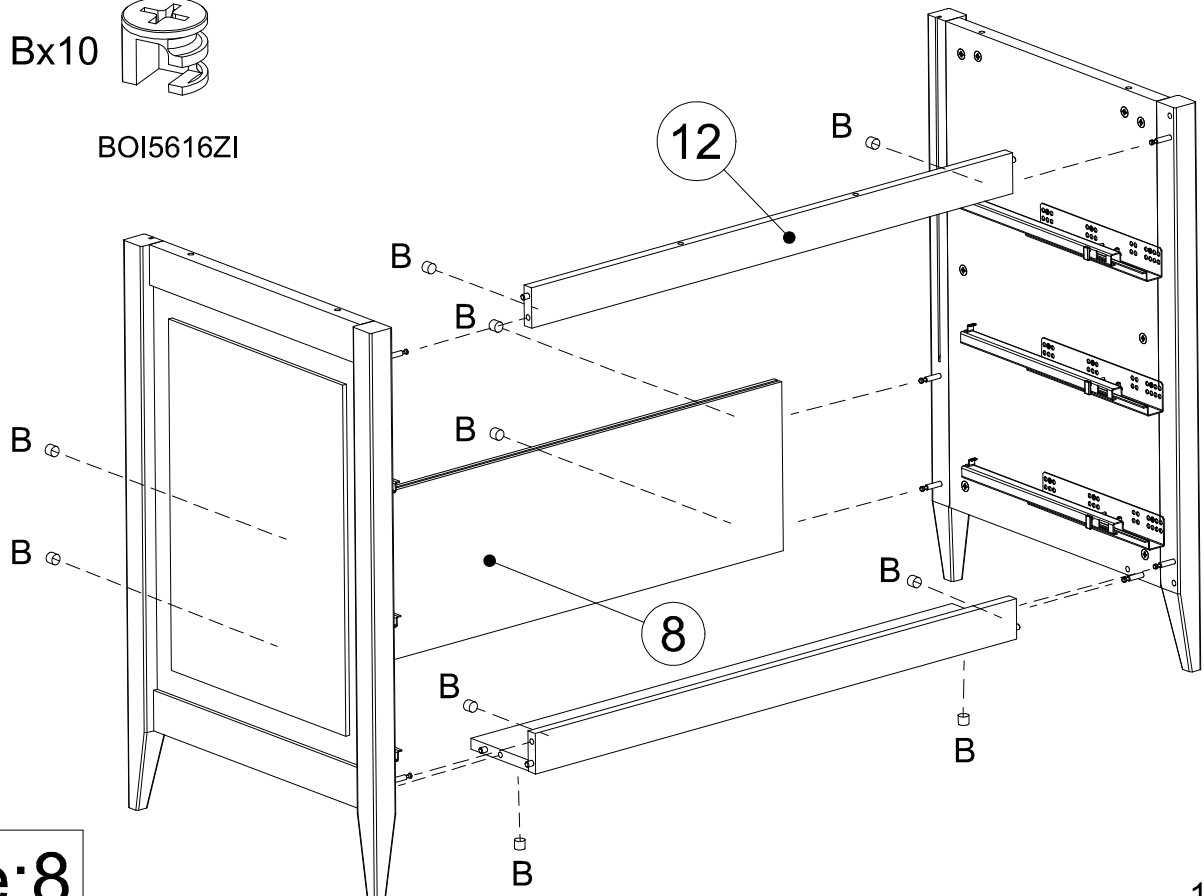


Etape:7

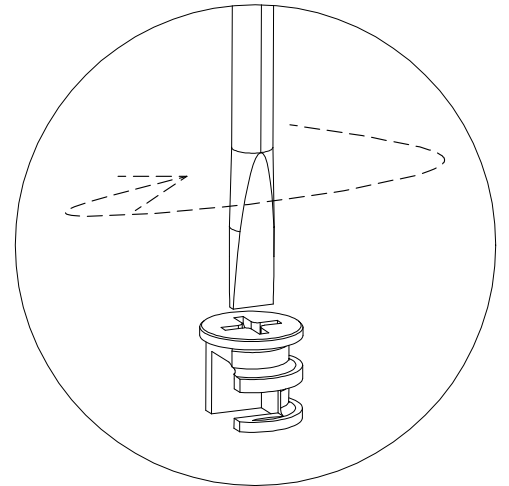
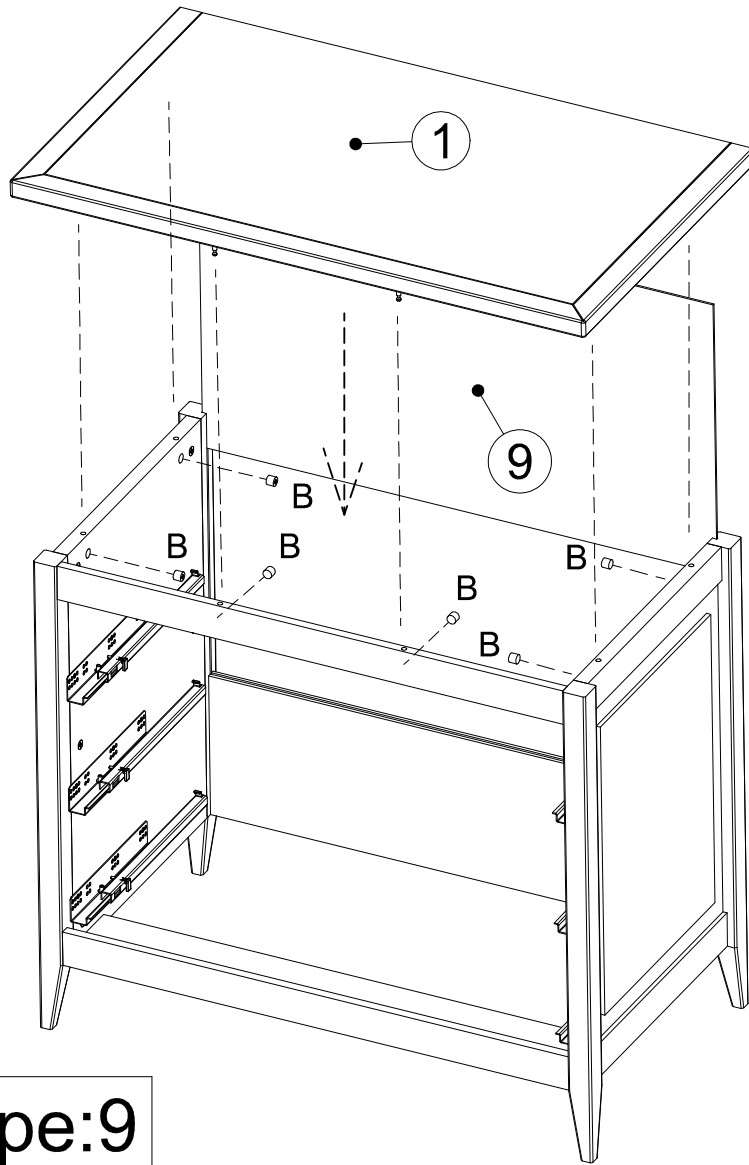
Boîtier excentrique Ø15



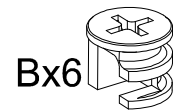
BOI5616ZI



Etape:8

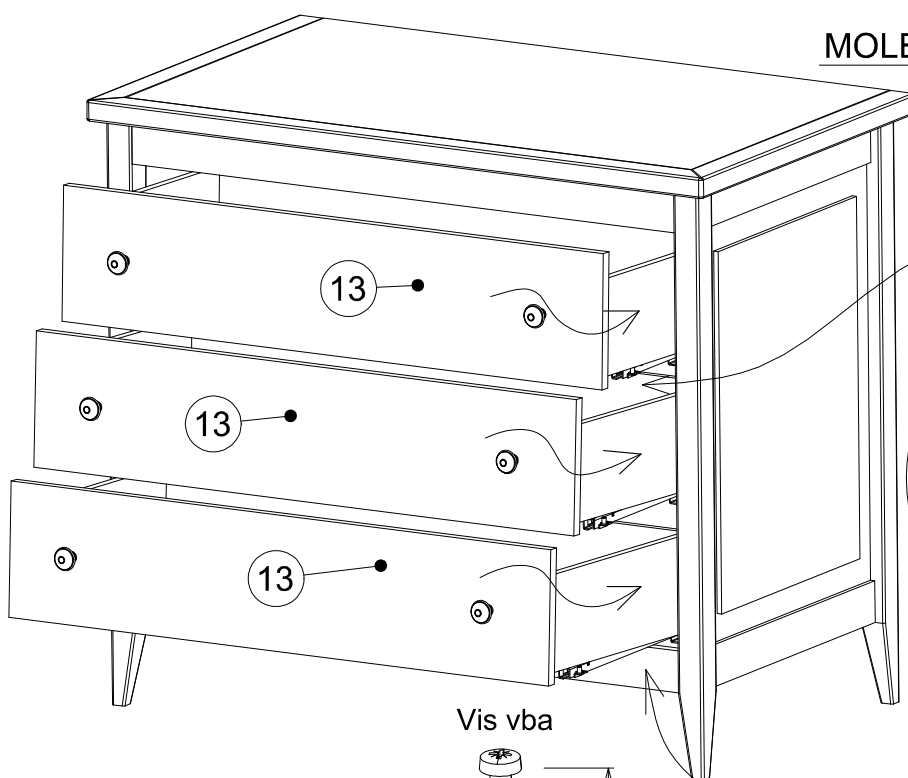


Boîtier excentrique Ø15



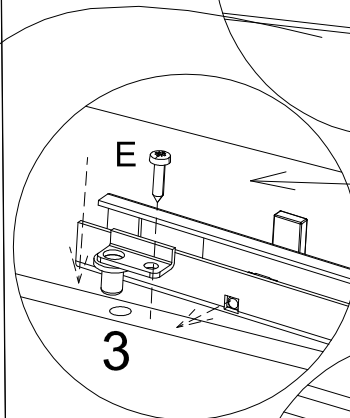
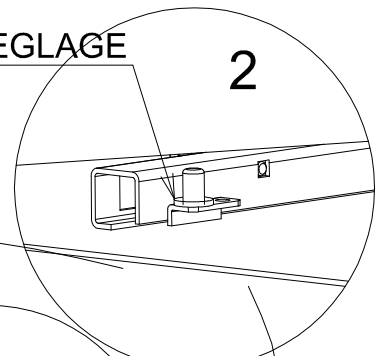
BOI5616ZI

Etape:9

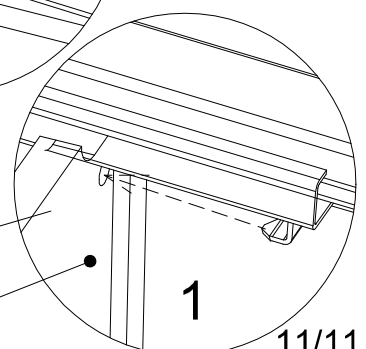


MOLETTE DE REGLAGE

2

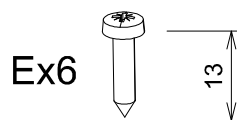


3



1

Vis vba



VISTR313Z

ARRIERE DU TIROIR

Etape:10